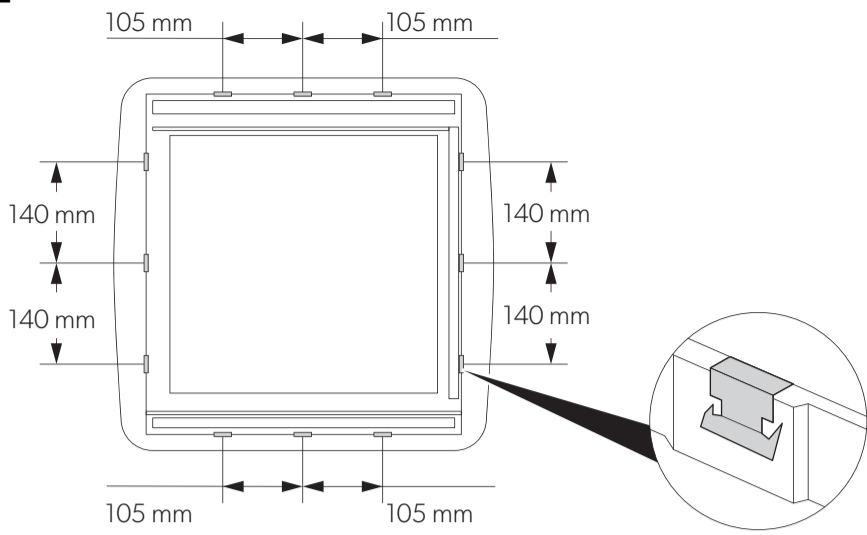
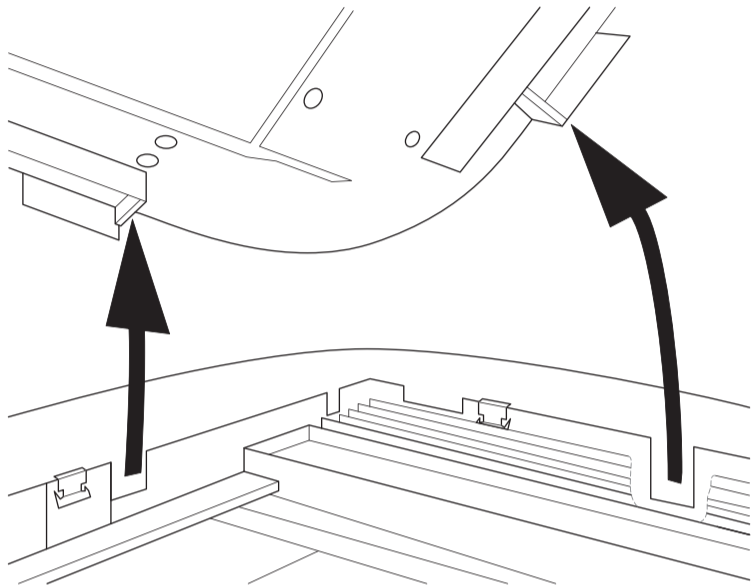
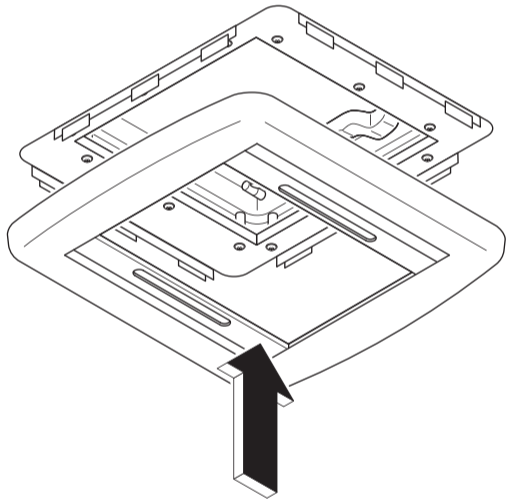
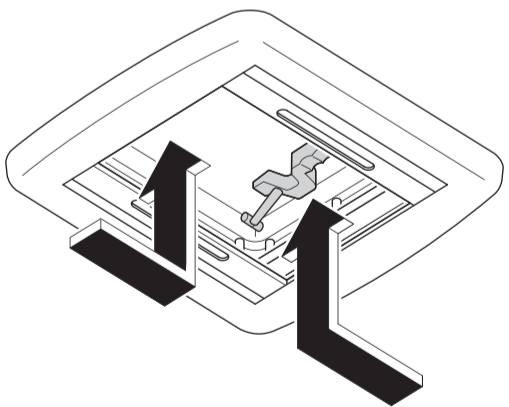
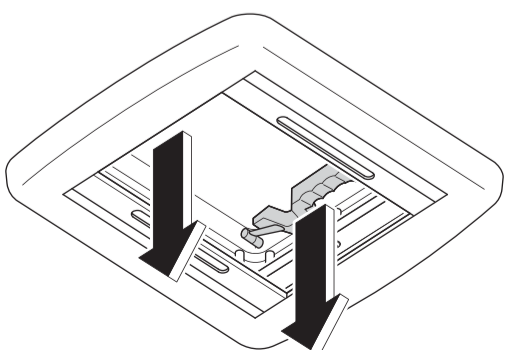
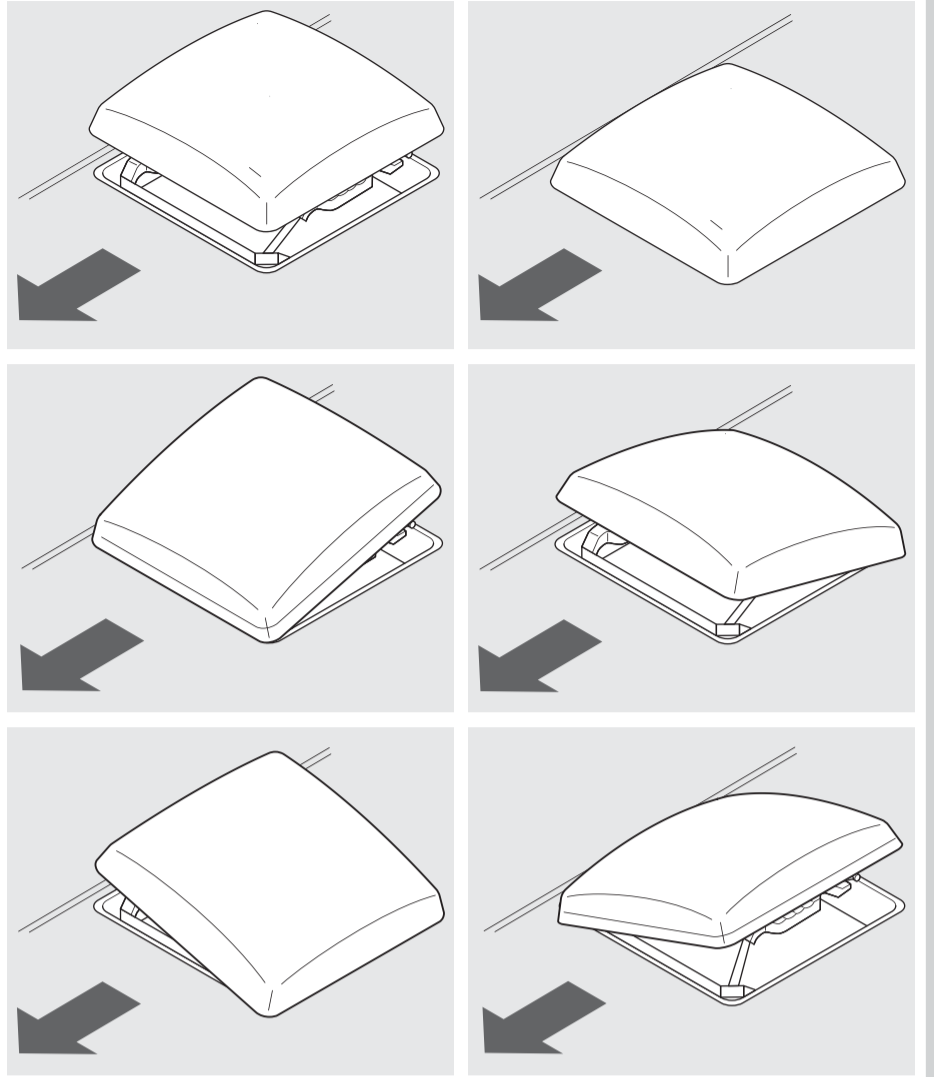
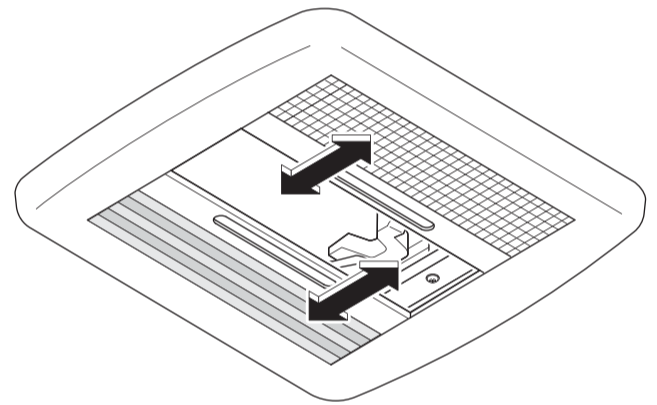
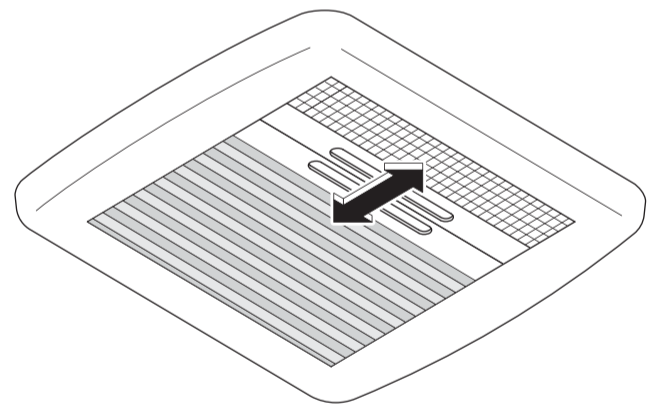


	mm	23-24	25-26	27-28	29-30	31-32	33-34	35-36	37-38	39-40	41-42
	mm	0	2	4	6	8	10	12	14	16	18
	mm	25					32				
	mm	43-44	45-46	47-48	49-50	51-52	53-54	55-56	57-58	59-60	
	mm	20	22	24	26	28	30	32	34	36	
	mm	40					52				

**10****11****12****13****14****15****16****A****B****DOMETIC**

Dometic WAECO International GmbH  
 Hollefeldstrasse 63  
 D-48282 Emsdetten  
[dometic.com](http://dometic.com)

↗ DOMETIC

# WINDOWS & DOORS

## MINI HEKI



### Mini Heki S

<b>EN</b>	<b>Roof light</b> Installation and Operating Manual . . . . .	3
<b>DE</b>	<b>Dachfenster</b> Montage- und Bedienungsanleitung . . . . .	10
<b>FR</b>	<b>Dôme de toit</b> Instructions de montage et de service . . . . .	17
<b>ES</b>	<b>Claraboya</b> Instrucciones de montaje y de uso . . . . .	24
<b>PT</b>	<b>Clarabóia</b> Instruções de montagem e manual de instruções . . . . .	31
<b>IT</b>	<b>Oblò</b> Istruzioni di montaggio e d'uso . . . . .	38
<b>NL</b>	<b>Dakraam</b> Montagehandleiding en gebruiksaanwijzing . . . . .	45
<b>DA</b>	<b>Tagvindue</b> Monterings- og betjeningsvejledning . . . . .	52
<b>SV</b>	<b>Takfönster</b> Monterings- och bruksanvisning . . . . .	59
<b>NO</b>	<b>Takvindu</b> Monterings- og bruksanvisning . . . . .	66
<b>FI</b>	<b>Kattoikkuna</b> Asennus- ja käyttöohje . . . . .	73
<b>RU</b>	<b>Окно для крыши</b> Инструкция по монтажу и эксплуатации . . . . .	80
<b>PL</b>	<b>Okno dachowe</b> Instrukcja montażu i obsługi . . . . .	87
<b>SK</b>	<b>Strešné okno</b> Návod na montáž a uvedenie do prevádzky . . . . .	94
<b>CS</b>	<b>Střešní okno</b> Návod k montáži a obsluze . . . . .	101
<b>HU</b>	<b>Tetőablak</b> Szerelési és használati útmutató . . . . .	108



**Please read this instruction manual carefully before installation and first use, and store it in a safe place. If you pass on the product to another person, hand over this instruction manual along with it.**

## Table of contents

1	Explanation of symbols . . . . .	3
2	Safety and installation instructions . . . . .	4
3	Scope of delivery . . . . .	5
4	Optional extras . . . . .	5
5	Intended use . . . . .	5
6	Instructions before installation . . . . .	6
7	Installing the Mini Heki S . . . . .	6
8	Using Mini Heki S . . . . .	8
9	Maintaining and cleaning Mini Heki S . . . . .	8
10	Guarantee . . . . .	9
11	Disposal . . . . .	9

## 1 Explanation of symbols



### **WARNING!**

**Safety instruction:** Failure to observe this instruction can cause fatal or serious injury.



### **NOTICE!**

Failure to observe this instruction can cause material damage and impair the function of the product.



### **NOTE**

Supplementary information for operating the product.

## 2 Safety and installation instructions

**Please observe the prescribed safety instructions and stipulations from the vehicle manufacturer and service workshops.**

The manufacturer accepts no liability for damage in the following cases:

- Damage to the product resulting from mechanical influences
- Alterations to the product without express permission from the manufacturer
- Use for purposes other than those described in the operating manual



### **WARNING! Beware of injury**

Do **not** exceed the maximum allowable driving speed of 130 km/h, because this can damage the roof light. Parts that come loose may injure people in the vicinity.



### **NOTE**

If you do not have sufficient technical knowledge for installing the components in vehicles, you should have a specialist install the roof window in your vehicle.

Please note the following:

- If faults or disturbances occur, consult a specialist workshop immediately.
- Risk of breakage! Do not tread on the glass dome.
- Before starting your journey, check that the roof window is locked properly.
- Before starting your journey, check the roof window for damage (such as tension cracks in the acrylic glass).
- Do **not** open the roof window while driving.
- Do **not** open the window in strong wind or rain.
- Close the roof window if it rains or snows.
- Do **not** leave the vehicle with the roof window open.
- Keep the roof window free of snow and ice.

### 3 Scope of delivery

No. in fig. <b>1</b>	Quantity	Designation
1	1	Outer frame with glass dome
2	1	Mounting frame
3	1	Inner frame
4	12	Long fastening screws
	12	Short fastening screws
5	12	Fastening clip

### 4 Optional extras

Designation	Item no.
Spoiler	9104100260

### 5 Intended use

The Mini Heki S roof light is suitable for installing in caravans:

- Roof thicknesses 23 – 42 mm: Item no. 9104100289
- Roof thicknesses 43 – 60 mm: Item no. 9104100290

## 6 Instructions before installation

- Before installation, check the roof thickness of your vehicle. Consult the vehicle manufacturer if you have any questions.
- When choosing the installation location, observe the following:
  - Adjoining components (roof rack or attachment and reinforcing parts), cables and cabinets in the vehicle interior must not be damaged when sawing the hole.
  - Only fit the roof light on flat and parallel interior and exterior roof areas with a maximum inclination of 15° to the horizontal.
  - You may use an existing roof hole provided the roof light fits into it.

### 6.1 Pressing out the hole

See fig. **2**

### 6.2 Using the reinforcing rails

Supplementary to fig. **3**

- Before installation, check whether the roof hole needs reinforcing.
- Remove the foam according to the width of your reinforcing rail (not in scope of delivery) (**A**).
- Fit the reinforcing rails (**B**).

## 7 Installing the Mini Heki S

Supplementary to fig. **4**

The scope of delivery contains a mounting frame, which is suitable for roof thicknesses of 23 – 42 mm or 43 – 60 mm:

- Roof thicknesses 23 – 42 mm: Item no. 9104100289
- Roof thicknesses 43 – 60 mm: Item no. 9104100290

- Measure your roof thickness *W*.
- Shorten the sleeves to size *H* (see table).
- Use the screws with appropriate lengths (see table).



**See fig. 5**

- Check that the roof light has sufficient space around (approx. 1 to 2 mm) in the roof opening.

**See fig. 6**

- Clean the roof opening in the mounting area.

**See fig. 7****NOTICE!**

Observe the instructions of the sealant manufacturer.

- Seal the mounting frame with a flexible non-hardening sealing compound (e.g. SikaLastomer-710).

**See fig. 8**

- Observe the direction of travel when installing.
- Place the outer frame in the middle of the roof opening.

**See fig. 9**

- Install the mounting frame.
- Tighten the screws 10 minutes after installation.

**See fig. 10**

- Install the fastening clips on the inner frame at the specified distances.

**See fig. 11**

- Fit the inner frame into the mounting frame.

**See fig. 12**

- Push the inner frame onto the mounting frame.
- After installing, check the roof light works properly.
- Remove the protective film from the acrylic glass.

**NOTE**

If the protective film is exposed to sunlight for too long, it cannot be taken off without leaving a residue.

- If necessary, enter the new vehicle height and weight in the vehicle documents.

## 8 Using Mini Heki S

### 8.1 Opening and closing the Mini Heki S (fig. 13 to fig. 15)

- Open and close the roof light as shown.

### 8.2 Opening and closing the roller blinds (fig. 16)



**NOTICE! Risk of damage due to a build-up of heat between the roller blind and the window.**

In strong sunlight, only close the blackout roller blind two thirds of the way.



**NOTE**

You can adjust the blackout roller blind and the flyscreen separately.

- Hold the recessed handle of the roller blind and pull it into the required position.

## 9 Maintaining and cleaning Mini Heki S



**NOTICE!**

Do not use any sharp or hard objects for cleaning since they may damage the acrylic glass.

Only use cleaning agents that are approved by the manufacturer. Acrylic glass polish (ref. no. 9600000128), special polishing cloth (ref. no. 9600000130) and acrylic glass cleaning agent (ref. no. 9600000129).



**NOTE**

The roof dome clouds over in bright sunshine. It becomes clear again as soon as it cools down.

- Clean the roller blind with mild soap and plenty of water.

## 10 Guarantee

The statutory warranty period applies. If the product is defective, please contact the service partner in your country (addresses on the back on the instruction manual).

Our experts will be happy to help you and will discuss the warranty process with you in more detail.

## 11 Disposal

- Place the packaging material in the appropriate recycling waste bins wherever possible.



If you wish to finally dispose of the product, ask your local recycling centre or specialist dealer for details about how to do this in accordance with the applicable disposal regulations.

**Bitte lesen Sie diese Anleitung vor Einbau und Inbetriebnahme sorgfältig durch und bewahren Sie sie auf. Geben Sie sie im Falle einer Weitergabe des Produktes an den Nutzer weiter.**

## Inhaltsverzeichnis

1	Erklärung der Symbole	10
2	Sicherheits- und Einbauhinweise	11
3	Lieferumfang	12
4	Zubehör	12
5	Bestimmungsgemäßer Gebrauch	12
6	Hinweise vor dem Einbau	13
7	Mini Heki S montieren	14
8	Mini Heki S benutzen	15
9	Mini Heki S pflegen und reinigen	16
10	Gewährleistung	16
11	Entsorgung	16

## 1 Erklärung der Symbole



### **WARNUNG!**

**Sicherheitshinweis:** Nichtbeachtung kann zu Tod oder schwerer Verletzung führen.



### **ACHTUNG!**

Nichtbeachtung kann zu Materialschäden führen und die Funktion des Produktes beeinträchtigen.



### **HINWEIS**

Ergänzende Informationen zur Bedienung des Produktes.

## 2 Sicherheits- und Einbauhinweise

### Beachten Sie die vom Fahrzeughersteller und vom Kfz-Handwerk vorgeschriebenen Sicherheitshinweise und Auflagen!

Der Hersteller übernimmt in folgenden Fällen keine Haftung für Schäden:

- Beschädigungen am Produkt durch mechanische Einflüsse
- Veränderungen am Produkt ohne ausdrückliche Genehmigung vom Hersteller
- Verwendung für andere als die in der Anleitung beschriebenen Zwecke



#### **WARNUNG! Verletzungsgefahr!**

Überschreiten Sie **nicht** die maximal erlaubte Fahrgeschwindigkeit von 130 km/h, weil dadurch das Dachfenster beschädigt werden kann. Sich lösende Teile können Personen in der Umgebung verletzen.



#### **HINWEIS**

Wenn Sie nicht über ausreichende technische Kenntnisse zum Einbauen von Komponenten in Fahrzeugen verfügen, sollten Sie sich das Dachfenster von einem Fachmann ins Fahrzeug einbauen lassen.

Beachten Sie folgende Hinweise:

- Suchen Sie umgehend eine Fachwerkstatt auf, wenn Fehler oder Störungen auftreten.
- Einbruchgefahr! Betreten Sie die Glaskuppel nicht.
- Kontrollieren Sie vor Fahrtantritt, ob das Dachfenster ordnungsgemäß verriegelt ist.
- Kontrollieren Sie vor Fahrtantritt das Dachfenster auf Beschädigungen (z. B. Spannungsrisse im Acrylglas).
- Öffnen Sie das Dachfenster **nicht** während der Fahrt.
- Öffnen Sie das Dachfenster **nicht** bei starkem Wind oder Regen.
- Schließen Sie das Dachfenster bei Regen und Schneefall.
- Verlassen Sie das Fahrzeug **nicht** bei geöffnetem Dachfenster.
- Halten Sie das Dachfenster schnee- und eisfrei.

### 3 Lieferumfang

Nr. in Abb. <b>1</b>	Menge	Bezeichnung
1	1	Außenrahmen mit Glaskuppel
2	1	Montagerahmen
3	1	Innenrahmen
4	12	lange Befestigungsschraube
	12	kurze Befestigungsschraube
5	12	Befestigungsklammer

### 4 Zubehör

Bezeichnung	Artikel-Nr.
Spoiler	9104100260

### 5 Bestimmungsgemäßer Gebrauch

Das Dachfenster Mini Heki S ist geeignet zum Einbau in Wohnwagen:

- Dachstärken 23 – 42 mm: Art.-Nr. 9104100289
- Dachstärken 43 – 60 mm: Art.-Nr. 9104100290

## 6 Hinweise vor dem Einbau

- Prüfen Sie vor der Montage die Dachstärke Ihres Fahrzeugs. Bei Fragen wenden Sie sich an den Fahrzeughersteller.
- Beachten Sie bei der Wahl des Einbauortes:
  - Angrenzende Bauteile (Dachreling oder Befestigungs- und Verstärkungsteile), Leitungen und Einbauschränke im Fahrzeuginnenraum dürfen beim Sägen des Ausschnitts nicht beschädigt werden.
  - Montieren Sie das Dachfenster nur an planen und parallelen Innen- und Außendachflächen mit einer maximalen Schrägstellung von 15° gegenüber der Horizontalen.
  - Sie können einen vorhandenen Dachausschnitt verwenden, wenn das Dachfenster hinein passt.

### 6.1 Ausschnitt ausarbeiten

Siehe Abb. **2**

### 6.2 Verstärkungsleisten verwenden

Ergänzung zu Abb. **3**

- Klären Sie vor dem Einbau, ob der Dachausschnitt verstärkt werden muss.
- Entfernen Sie die Ausschäumung entsprechend der Breite Ihrer Verstärkungsleisten (nicht im Lieferumfang) **(A)**.
- Passen Sie die Verstärkungsleisten ein **(B)**.

## 7 Mini Heki S montieren

### Ergänzung zu Abb. 4

Der Lieferumfang enthält einen Montagerahmen, der entweder für die Dachstärken 23 – 42 mm oder für die Dachstärken 43 – 60 mm geeignet ist:

- Dachstärken 23 – 42 mm: Art.-Nr. 9104100289
- Dachstärken 43 – 60 mm: Art.-Nr. 9104100290

- Messen Sie Ihre Dachstärke W.
- Kürzen Sie die Hülsen auf das Maß H (siehe Tabelle).
- Verwenden Sie die Schrauben mit der passenden Länge (siehe Tabelle).

### Siehe Abb. 5

- Prüfen Sie, ob das Dachfenster rundum genügend Abstand (ca. 1 bis 2 mm) zum Dachausschnitt hat.

### Siehe Abb. 6

- Reinigen Sie den Dachausschnitt im Montagebereich.

### Siehe Abb. 7



#### **ACHTUNG!**

Beachten Sie die Hinweise des Dichtmittel-Herstellers.

- Dichten Sie den Montagerahmen mit einem plastischen nicht aushärtenden Butyldichtstoff (z. B. Sikalastomer-710) ab.

### Siehe Abb. 8

- Beachten Sie bei der Montage die Fahrtrichtung.
- Setzen Sie den Außenrahmen mittig in den Dachausschnitt ein.

### Siehe Abb. 9

- Montieren Sie den Montagerahmen.
- Ziehen Sie die Schrauben 10 Minuten nach der Montage nach.

### Siehe Abb. 10

- Montieren Sie die Befestigungsklammern in den angegebenen Abständen am Innenrahmen.



**Siehe Abb. 11**

- Setzen Sie den Innenrahmen in den Montagerahmen ein.

**Siehe Abb. 12**

- Drücken Sie den Innenrahmen auf den Montagerahmen.
- Prüfen Sie nach der Montage die Funktion des Dachfensters.
- Ziehen Sie die PE-Schutzfolie vom Acrylglas ab.

**HINWEIS**

Falls die PE-Schutzfolie zu lange dem Sonnenlicht ausgesetzt war, kann sie nicht mehr rückstandsfrei abgelöst werden.

- Lassen Sie die geänderte Fahrzeughöhe und das geänderte Gewicht in die Fahrzeugpapiere eintragen, falls erforderlich.

## 8 Mini Heki S benutzen

### 8.1 Mini Heki S öffnen und schließen (Abb. 13 bis Abb. 15)

- Öffnen und schließen Sie das Dachfenster wie dargestellt.

### 8.2 Rollos öffnen und schließen (Abb. 16)

**ACHTUNG! Beschädigungsgefahr durch Hitzestau zwischen Rollo und Glasscheibe**

Bei starker Sonneneinstrahlung dürfen Sie das Verdunklungsrollo nur zu zwei Dritteln schließen.

**HINWEIS**

Sie können das Verdunklungsrollo und das Insektenschutzrollo unabhängig voneinander stufenlos verstellen.

- Greifen Sie in die Griffmulde des jeweiligen Rollos, und ziehen Sie es in die gewünschte Stellung.

## 9 Mini Heki S pflegen und reinigen



### ACHTUNG!

Keine scharfen oder harten Mittel zur Reinigung verwenden, da dies zu einer Beschädigung des Acrylglases führen kann.

Verwenden Sie ausschließlich die vom Hersteller empfohlenen Reinigungsmittel: Acrylglas-Politur (Art.-Nr. 9600000128), Spezial-Politurtuch (Art.-Nr. 9600000130) und Acrylglas-Reiniger (Art.-Nr. 9600000129).



### HINWEIS

Bei starker Sonneneinstrahlung trübt sich die Dachkuppel. Sie wird wieder klar, sobald sie sich abkühlt.

- Reinigen Sie die Rollos mit milder Seifenlauge und viel Wasser.

## 10 Gewährleistung

Es gilt die gesetzliche Gewährleistungsfrist. Sollte das Produkt defekt sein, wenden Sie sich bitte an einen Service-Partner in Ihrem Land (Adressen siehe Rückseite der Anleitung).

Unsere Spezialisten helfen Ihnen gerne weiter und besprechen mit Ihnen den weiteren Verlauf der Gewährleistung.

## 11 Entsorgung

- Geben Sie das Verpackungsmaterial möglichst in den entsprechenden Recycling-Müll.



Wenn Sie das Produkt endgültig außer Betrieb nehmen, informieren Sie sich bitte beim nächsten Recyclingcenter oder bei Ihrem Fachhändler über die zutreffenden Entsorgungsvorschriften.

**Veillez lire attentivement cette notice avant le montage et la mise en service. Veillez ensuite la conserver. En cas de passer le produit, veuillez le transmettre au nouvel acquéreur.**

## Table des matières

1	Explication des symboles . . . . .	17
2	Consignes de sécurité et instructions de montage . . . . .	18
3	Contenu de la livraison . . . . .	19
4	Accessoires . . . . .	19
5	Usage conforme . . . . .	19
6	Consignes préalables au montage. . . . .	20
7	Montage du Mini Heki S . . . . .	21
8	Utilisation du Mini Heki S . . . . .	22
9	Entretien et nettoyage du Mini Heki S . . . . .	23
10	Garantie . . . . .	23
11	Elimination . . . . .	23

## 1 Explication des symboles



### AVERTISSEMENT !

**Consigne de sécurité :** le non-respect de ces consignes peut entraîner la mort ou de graves blessures.



### AVIS !

Le non-respect de ces consignes peut entraîner des dommages matériels et des dysfonctionnements du produit.



### REMARQUE

Informations complémentaires sur l'utilisation du produit.

## 2 Consignes de sécurité et instructions de montage

**Respectez les consignes de sécurité et autres prescriptions imposées par le fabricant du véhicule et par les professionnels de l'automobile !**

Le fabricant décline toute responsabilité pour des dommages dans les cas suivants :

- des influences mécaniques ayant endommagé le matériel
- des modifications apportées au produit sans autorisation explicite de la part du fabricant
- une utilisation différente de celle décrite dans la notice



### **AVERTISSEMENT! Risque de blessures !**

Ne dépassez **pas** la vitesse de conduite maximale autorisée de 130 km/h au risque d'endommager le dôme de toit. Le détachement de pièces peut blesser des personnes se tenant dans les environs.



### **REMARQUE**

Si vos connaissances techniques en matière d'installation d'éléments dans un véhicule sont insuffisantes, nous vous recommandons de faire installer le dôme de toit par un spécialiste.

Tenez compte des remarques suivantes :

- Contactez immédiatement une entreprise spécialisée si des pannes ou des dysfonctionnements surviennent.
- Risque de rupture ! Ne marchez pas sur le dôme de toit.
- Vérifiez avant le départ que le dôme de toit est correctement verrouillé.
- Avant le départ, vérifiez que le dôme de toit ne présente aucun dommage (p. ex. des fissures dues aux tensions dans le plexiglas).
- N'ouvrez **pas** le dôme de toit pendant le trajet.
- N'ouvrez **pas** le dôme de toit en cas de fort vent ou de forte pluie.
- Fermez le dôme de toit en cas de pluie et de neige.
- Ne quittez **pas** le véhicule en laissant le dôme de toit ouvert.
- Protégez le dôme de toit de la neige et de la glace.

### 3 Contenu de la livraison

N° dans fig. 1	Quantité	Désignation
1	1	Cadre extérieur avec dôme en verre
2	1	Cadre de montage
3	1	Cadre intérieur
4	12	Longue vis de fixation
	12	Courte vis de fixation
5	12	Pince de fixation

### 4 Accessoires

Désignation	N° d'article
Défecteur	9104100260

### 5 Usage conforme

Le dôme de toit Mini Heki S est conçu pour les caravanes :

- Epaisseurs de toit 23 à 42 mm : N° de produit 9104100289
- Epaisseurs de toit 43 à 60 mm : N° de produit 9104100290

## 6 Consignes préalables au montage

- Avant le montage, veuillez vérifier l'épaisseur de toit de votre véhicule. Pour de plus amples informations, veuillez vous adresser au constructeur de votre véhicule.
- Pour le choix de l'emplacement de montage, tenez compte des remarques suivantes :
  - Les éléments adjacents (rebarde du toit ou pièces de fixation et de renfort), les lignes électriques et les meubles de l'habitacle du véhicule ne doivent pas être endommagés lors du sciage de la découpe.
  - Montez le dôme de toit uniquement sur des surfaces de toit planes et parallèles, aussi bien à l'intérieur qu'à l'extérieur, avec une pente maximale de 15° par rapport à l'horizontale.
  - Vous pouvez utiliser une découpe de toit existante, si l'ouverture convient pour le dôme de toit.

### 6.1 Elaboration de la découpe

Voir fig. **2**

### 6.2 Utilisation de barres de renforcement

Complément de la fig. **3**

- Avant le montage, vérifiez si la découpe de toit doit être renforcée ou non.
- Retirez la mousse en fonction de la largeur de vos barres de renforcement (non comprises dans la livraison) **(A)**.
- Insérez les barres de renforcement **(B)**.

## 7 Montage du Mini Heki S

### Complément de fig. 4

Les pièces fournies à la livraison comprennent un cadre de montage, convenant pour les épaisseurs de toit de 23 à 42 mm ou pour les épaisseurs de toit de 43 à 60 mm:

- Epaisseurs de toit 23 à 42 mm : N° de produit 9104100289
- Epaisseurs de toit 43 à 60 mm : N° de produit 9104100290

- Mesurez l'épaisseur de toit W.
- Raccourcissez les douilles à la longueur H (voir tableau).
- Utilisez les vis de longueur correspondante (voir tableau).

### Voir fig. 5

- Vérifiez qu'il y a assez d'espace (env. 1 à 2 mm) entre le dôme de toit et la découpe du toit, sur tout le périmètre.

### Voir fig. 6

- Nettoyez la découpe du toit dans la zone de montage.

### Voir fig. 7



#### AVIS !

Veillez tenir compte des recommandations du fabricant du produit d'étanchéité.

- Appliquez sur le cadre de montage un mastic butyle souple (SikaLastomer-710, par exemple).

### Voir fig. 8

- Lors du montage, veuillez tenir compte du sens de la marche.
- Installez le cadre extérieur au milieu de la découpe du toit.

### Voir fig. 9

- Montez le cadre de montage.
- 10 minutes après le montage, resserrez les vis.

### Voir fig. 10

- Montez les pinces de fixation aux intervalles indiqués dans le cadre intérieur.

**Voir fig. 11**

- Installez le cadre intérieur dans le cadre de montage.

**Voir fig. 12**

- Poussez le cadre intérieur dans le cadre de montage.
- Après le montage, veuillez vérifier le fonctionnement du dôme de toit.
- Retirez le film protecteur en PE du verre acrylique.

**REMARQUE**

Si le film protecteur en PE a été exposé trop longtemps à la lumière du soleil, il ne peut plus être détaché sans laisser de traces.

- Faites noter les modifications de la hauteur et du poids du véhicule sur les papiers du véhicule, si nécessaire.

## 8 Utilisation du Mini Heki S

### 8.1 Ouverture et fermeture du Mini Heki S (fig. 13 jusqu'à fig. 15)

- Ouvrez et fermez le dôme de toit comme représenté.

### 8.2 Ouverture et fermeture des stores (fig. 16)

**AVIS ! Risque d'endommagement en raison de l'accumulation de chaleur entre le store et la vitre**

En cas de fort rayonnement solaire, vous ne devez fermer le store occultant qu'àux deux tiers.

**REMARQUE**

Vous pouvez déplacer le store occultant et la moustiquaire séparément l'un de l'autre, en continu.

- Saisissez la poignée du store souhaité et tirez-le dans la position souhaitée.



## 9 Entretien et nettoyage du Mini Heki S



### AVIS !

N'utilisez aucun objet coupant ou dur pour le nettoyage du verre acrylique. Cela risquerait de l'endommager.

Utilisez uniquement les détergents recommandés par le fabricant : Polish pour verre acrylique (n° de produit 9600000128), chiffon spécial à polir (n° de produit 9600000130) et nettoyant pour verre acrylique (n° de produit 9600000129).



### REMARQUE

En cas de fort rayonnement solaire, le dôme de toit devient trouble. Il redevient clair dès qu'il refroidit.

- Nettoyez les stores roulants avec une lessive douce et beaucoup d'eau.

## 10 Garantie

Le délai légal de garantie s'applique. Si le produit s'avérait défectueux, veuillez vous adresser à un de nos partenaires de service présent dans votre pays (voir adresses au dos du présent manuel).

Nos spécialistes vous aideront avec plaisir et répondront à vos questions concernant la suite de la procédure pour la garantie.

## 11 Elimination

- Jetez les emballages dans les conteneurs de déchets recyclables prévus à cet effet.



Lorsque vous mettez votre produit définitivement hors service, informez-vous auprès du centre de recyclage le plus proche ou auprès de votre revendeur spécialisé sur les prescriptions relatives au retraitement des déchets.

**Lea detenidamente estas instrucciones antes de llevar a cabo la instalación y puesta en funcionamiento, y consérvelas en un lugar seguro. En caso de vender o entregar el producto a otra persona, entregue también estas instrucciones.**

## Índice

1	Indicaciones relativas al uso de las instrucciones . . . . .	24
2	Indicaciones relativas a la seguridad e instalación. . . . .	25
3	Volumen de entrega . . . . .	26
4	Accesorios. . . . .	26
5	Uso adecuado . . . . .	26
6	Indicaciones antes del montaje . . . . .	27
7	Montaje de Mini Heki S . . . . .	28
8	Uso del Mini Heki S. . . . .	29
9	Mantenimiento y limpieza de Mini Heki S . . . . .	30
10	Garantía legal . . . . .	30
11	Gestión de residuos . . . . .	30

## 1 Indicaciones relativas al uso de las instrucciones



### ¡ADVERTENCIA!

**Indicación de seguridad:** su incumplimiento puede acarrear la muerte o graves lesiones.



### ¡AVISO!

Su incumplimiento puede acarrear daños materiales y perjudicar el correcto funcionamiento del producto.



### NOTA

Información adicional para el manejo del producto.

## 2 Indicaciones relativas a la seguridad e instalación

### Tenga en cuenta las indicaciones de seguridad y la documentación suministrada por el fabricante y el taller del vehículo.

El fabricante declina toda responsabilidad ante daños ocurridos en los siguientes casos:

- daños en el producto debido a influencias mecánicas
- modificaciones realizadas en el producto sin el expreso consentimiento del fabricante
- utilización del aparato para fines distintos a los descritos en las instrucciones



#### ¡ADVERTENCIA! ¡Peligro de sufrir lesiones!

**No** supere la velocidad de desplazamiento máxima permitida de 130 km/h, ya que podría dañar la claraboya. Las piezas que se sueltan pueden lesionar a personas que se encuentren en el entorno.



#### NOTA

Si no dispone de conocimientos técnicos suficientes para llevar a cabo el montaje y las conexiones de componentes en el vehículo, encargue el montaje de la claraboya a personal técnico cualificado.

Tenga en cuenta las siguientes indicaciones:

- En caso de fallos o averías, diríjase inmediatamente a un taller especializado.
- Peligro de hundimiento. No pise la cúpula de vidrio.
- Antes del comienzo del viaje, controle si la claraboya está correctamente cerrada.
- Antes de empezar a conducir, controle si la claraboya presenta daños (por ejemplo, grietas en el vidrio acrílico).
- **No** abra la claraboya durante la conducción.
- **No** abra la claraboya cuando sople un viento fuerte o llueva abundantemente.
- En caso de lluvia o nieve, cierre la claraboya.
- **No** salga del vehículo dejando la claraboya abierta.
- Mantenga la claraboya libre de nieve y hielo.

### 3 Volumen de entrega

N.º en fig. <b>1</b>	Cantidad	Denominación
1	1	Marco exterior con cúpula de vidrio
2	1	Bastidor de montaje
3	1	Marco interior
4	12	Tornillos de fijación largos
	12	Tornillos de fijación cortos
5	12	Pinzas de sujeción

### 4 Accesorios

Denominación	N.º de artículo
Deflector	9104100260

### 5 Uso adecuado

La claraboya Mini Heki S es adecuada para su montaje en caravanas.

- Grosor del techo 23 – 42 mm: n.º de art. 9104100289
- Grosor del techo de 43 – 60 mm: n.º de art. 9104100290

## 6 Indicaciones antes del montaje

- Antes del montaje, compruebe el grosor del techo de su vehículo.  
En caso de dudas, consulte al fabricante del vehículo.
- Preste atención al elegir el lugar del montaje:
  - Los componentes contiguos (soporte o piezas de sujeción y de refuerzo), cables y armarios empotrados en el espacio interior del vehículo no deben resultar dañados al hacer cortes.
  - Monte la claraboya únicamente sobre superficies del techo externas e internas planas y paralelas con una inclinación máxima de 15° respecto al plano horizontal.
  - Si la claraboya encaja, puede usar una abertura del techo ya existente.

### 6.1 Preparar la abertura del techo

Véase fig. **2**

### 6.2 Utilización de guías de refuerzo

Complementa la fig. **3**

- Antes del montaje, aclare si la abertura del techo debe ser reforzada.
- Retire el esponjado en la medida correspondiente al ancho de los listones de refuerzo (no incluidos en el volumen de entrega) **(A)**.
- Adapte las guías de refuerzo **(B)**.

## 7 Montaje de Mini Heki S

### Complementa la fig. 4

En el contenido se incluye un bastidor de montaje adecuado o bien para el grosor de techo de 23 – 42 mm o para el grosor de 43 – 60 mm:

- Grosor del techo 23 – 42 mm: n.º de art. 9104100289
- Grosor del techo de 43 – 60 mm: n.º de art. 9104100290

- Mida su grosor de techo.
- Acorte los manguitos hasta la medida de la altura (véase tabla).
- Utilice los tornillos con la longitud adecuada (véase tabla).

### Véase fig. 5

- Compruebe si la claraboya tiene la distancia total adecuada a la abertura del techo (de 1 a 2 mm aproximadamente).

### Véase fig. 6

- Limpie la abertura del techo en la zona de montaje.

### Véase fig. 7



#### ¡AVISO!

Siga también las indicaciones del fabricante del agente obturador.

- Tape el bastidor de montaje con un material de sellado butílico, plástico y que no se endurezca (por ejemplo, SikaLastomer-710).

### Véase fig. 8

- Durante el montaje, tenga cuidado con el sentido de la marcha.
- Coloque el marco exterior centrado en la abertura del techo.

### Véase fig. 9

- Monte el bastidor de montaje.
- Apriete los tornillos 10 minutos después del montaje.

### Véase fig. 10

- Monte en el marco interior las pinzas de sujeción guardando las distancias indicadas.

**Véase la fig. 11**

- Coloque el marco interior en el bastidor de montaje.

**Véase la fig. 12**

- Presione el marco interior sobre el bastidor de montaje.
- Tras el montaje, compruebe el funcionamiento de la claraboya.
- Retire la lámina protectora de PE del vidrio acrílico.

**NOTA**

Si la lámina protectora ha estado expuesta durante un tiempo prolongado a la luz solar no será posible retirarla sin que queden restos.

- En caso necesario, haga registrar en la documentación del vehículo la nueva altura y el nuevo peso del mismo.

## 8 Uso del Mini Heki S

### 8.1 Abrir y cerrar Mini Heki S (fig. 13 hasta fig. 15)

- Abra y cierre la claraboya de la forma como se representa.

### 8.2 Abrir y cerrar las persianas (fig. 16)

**¡AVISO! Peligro de que se produzcan daños debido a la acumulación de calor entre persiana y cristal.**

Si la radiación solar es muy intensa, la persiana de oscurecimiento solo debe bajarse dos tercios.

**NOTA**

Puede regular de forma continua y por separado la persiana de oscurecimiento y la persiana mosquitera.

- Agarre el asa cóncava de la persiana en cuestión y tire de ella hasta la posición que desee.

## 9 Mantenimiento y limpieza de Mini Heki S



### ¡AVISO!

No utilice ningún instrumento afilado o duro en la limpieza, ya que podría dañar el vidrio acrílico.

Utilice únicamente productos de limpieza recomendados por el fabricante: pasta para pulir vidrio acrílico (n.º de art. 9600000128), trapo abrillantador especial (n.º de art. 9600000130) y limpiador de vidrio acrílico (n.º de art. 9600000129).



### NOTA

La cúpula del techo se empaña con radiación solar fuerte. Se desempaña cuando se enfría.

- Limpie las persianas con agua jabonosa suave y abundante agua.

## 10 Garantía legal

Rige el plazo de garantía legal. Si el producto presenta algún defecto, diríjase a nuestro socio de servicio en su país (ver direcciones en el dorso de este manual).

Nuestros especialistas estarán encantados de poder ayudarle y de poder orientarle en los siguientes pasos a dar respecto a la garantía.

## 11 Gestión de residuos

- Deseche el material de embalaje en el contenedor de reciclaje correspondiente.



Cuando vaya a desechar definitivamente el producto, infórmese en el centro de reciclaje más cercano o en un comercio especializado sobre las normas pertinentes de eliminación de materiales.



**Por favor, leia atentamente este manual antes da montagem e colocação em funcionamento do aparelho e guarde-o em local seguro. Em caso de transmissão do produto, entregue o manual ao novo utilizador.**

## Índice

1	Explicação dos símbolos . . . . .	31
2	Indicações de segurança e de montagem . . . . .	32
3	Material fornecido . . . . .	33
4	Acessórios . . . . .	33
5	Utilização adequada . . . . .	33
6	Indicações antes da montagem . . . . .	34
7	Montar o Mini Heki S . . . . .	35
8	Utilizar o Mini Heki S . . . . .	36
9	Manter e limpar a Mini Heki S . . . . .	37
10	Garantia . . . . .	37
11	Eliminação . . . . .	37

## 1 Explicação dos símbolos



### AVISO!

**Indicação de segurança:** o incumprimento pode provocar a morte ou ferimentos graves.



### NOTA!

O incumprimento pode causar danos materiais e pode prejudicar o funcionamento do produto.



### OBSERVAÇÃO

Informações suplementares sobre a operação do produto.

## 2 Indicações de segurança e de montagem

### Cumpra as indicações de segurança e o especificado na literatura do fabricante do veículo e das associações profissionais do setor!

O fabricante não se responsabiliza por danos nos seguintes casos:

- Danos no produto resultantes de influências mecânicas
- Alterações ao produto sem autorização expressa do fabricante
- Utilização para outras finalidades que não as descritas no manual de instruções



#### **AVISO! Perigo de ferimentos!**

**Não** exceder a velocidade de andamento máxima permitida de 130 km/h, sob pena de danificar a claraboia. As peças que possam eventualmente soltar-se podem constituir perigo para as pessoas que se encontrem nas proximidades.



#### **OBSERVAÇÃO**

Caso não disponha dos conhecimentos técnicos necessários para proceder à montagem de componentes no veículo, entregue a montagem da clarabóia a um técnico competente nesta matéria.

Preste atenção ao seguinte:

- Procure imediatamente uma oficina especializada quando ocorrerem anomalias ou falhas.
- Perigo de quebra! Não pise a clarabóia.
- Antes de iniciar a marcha, controle se a clarabóia está devidamente trancada.
- Antes de iniciar a marcha, controle a clarabóia quanto a danos (p. ex. fissuras no vidro acrílico).
- **Não** abra a clarabóia em andamento.
- **Não** abra a clarabóia na presença de ventos fortes ou de precipitação.
- Feche a clarabóia em caso de precipitação e queda de neve.
- **Não** abandone o veículo com a clarabóia aberta.
- Mantenha a clarabóia isenta de neve e de gelo.

### 3 Material fornecido

N.º na fig. <b>1</b>	Quantidade	Designação
1	1	Caixilho exterior com cúpula em vidro
2	1	Armação de montagem
3	1	Caixilho interior
4	12	Parafuso de fixação longo
	12	Parafuso de fixação curto
5	12	Grampo de fixação

### 4 Acessórios

Designação	N.º de artigo
Defletor	9104100260

### 5 Utilização adequada

A claraboia Mini Heki S é adequada para montagem em autocaravanas:

- Espessuras de tejadilho 23-42 mm: N.º art. 9104100289
- Espessuras de tejadilho 43-60 mm: N.º art. 9104100290

## 6 Indicações antes da montagem

- ▶ Antes da montagem, verifique a espessura do tejadilho do seu veículo. Em caso de dúvidas, entre em contacto com o fabricante do veículo.
- ▶ Na seleção do local de montagem, tenha em atenção:
  - os componentes adjacentes (acessórios de tejadilho ou peças de fixação e de reforço), cabos e armários encastrados no habitáculo do veículo não podem ser danificados ao serrar a abertura.
  - Monte a claraboia apenas em superfícies do tejadilho externas e internas planas e paralelas com uma inclinação máxima de 15° em relação ao plano horizontal.
  - Pode utilizar uma abertura de tejadilho existente se o tamanho for adequado à claraboia.

### 6.1 Preparar a abertura

Ver fig. **2**

### 6.2 Utilizar as guias de reforço

Complemento para fig. **3**

- ▶ Antes da montagem, esclareça se a abertura no tejadilho necessita de ser reforçada.
- ▶ Retire a espuma ao longo de toda a largura das barras de reforço (não incluídas no material fornecido) **(A)**.
- ▶ Adapte as barras de reforço **(B)**.

## 7 Montar o Mini Heki S

### Complemento para fig. 4

O material fornecido inclui armações de montagem adequadas para espessuras de tejadilho entre 23 e 42 mm ou espessuras de tejadilho entre 43 e 60 mm:

- Espessuras de tejadilho 23 – 42 mm: N.º art. 9104100289
- Espessuras de tejadilho 43 – 60 mm: N.º art. 9104100290

- Meça a espessura do tejadilho W.
- Reduza o comprimento das mangas para a medida H (ver tabela).
- Utilize os parafusos com o comprimento adequado (ver tabela).

### Ver fig. 5

- Verifique se a claraboia apresenta uma distância total adequada em relação à abertura no tejadilho (aprox. 1 a 2 mm).

### Ver fig. 6

- Limpe a abertura no tejadilho na área da montagem.

### Ver fig. 7



#### **NOTA!**

Preste atenção às indicações do fabricante dos vedantes.

- Vede os caixilhos com um material selante butílico plástico que não endureça (por ex. SikaLastomer-710).

### Ver fig. 8

- Durante a montagem tenha em conta o sentido de marcha.
- Coloque o caixilho exterior centrado na abertura no tejadilho.

### Ver fig. 9

- Monte a armação de montagem.
- Aperte os parafusos 10 minutos após a montagem.

### Ver fig. 10

- Monte os suportes de fixação na armação interior, de acordo com as distâncias indicadas.

**Ver fig. 11**

- Coloque a armação interior na armação de montagem.

**Ver fig. 12**

- Pressione a armação interior sobre a armação de montagem.
- Depois da montagem, verifique o funcionamento da claraboia.
- Retire a película protetora PE do vidro acrílico.

**OBSERVAÇÃO**

Se a película protetora PE tiver ficado exposta durante muito tempo à luz solar deixa de ser possível retirá-la sem deixar resíduos.

- Mande registar na documentação do veículo a nova altura e o novo peso do mesmo, se necessário.

## 8 Utilizar o Mini Heki S

### 8.1 Abrir e fechar o Mini Heki S (fig. 13 até fig. 15)

- Abra e feche a claraboia como ilustrado.

### 8.2 Abrir e fechar as persianas (fig. 16)

**NOTA! Perigo de danificação devido a acumulação de calor entre a persiana e o vidro**

Em caso de radiação solar forte, a persiana de escurecimento só deve ser fechada até dois terços.

**OBSERVAÇÃO**

A persiana de escurecimento e a persiana de proteção contra insetos permitem ser reguladas de forma contínua e independente uma da outra.

- Segure na pega da respetiva persiana e puxe-a para a posição desejada.

## 9 Manter e limpar a Mini Heki S

**NOTA!**

Não utilize materiais afiados ou duros para a limpeza, uma vez que podem causar danos no vidro acrílico.

Utilize apenas os detergentes recomendados pelo fabricante.

Polimento de vidros acrílicos (n.º art. 9600000128), pano de polimento especial (n.º art. 9600000130) e detergente para vidros acrílicos (n.º art. 9600000129).

**OBSERVAÇÃO**

Em caso de radiação solar forte, a clarabóia no telhado escurece. A mesma volta a clarear, assim que arrefecer.

- ▶ Limpe as persianas com uma solução de sabão neutro e muita água.

## 10 Garantia

É válido o prazo de garantia legal. Se o produto estiver com defeito, por favor, dirija-se à assistência técnica do seu país (endereços, ver verso do manual).

Os nossos técnicos têm todo o gosto em ajudá-lo e aconselhá-lo durante o processo dos direitos de garantia.

## 11 Eliminação

- ▶ Sempre que possível, coloque o material de embalagem no respectivo contentor de reciclagem.



Para colocar o aparelho definitivamente fora de funcionamento, por favor, informe-se junto do centro de reciclagem mais próximo ou revendedor sobre as disposições de eliminação aplicáveis.

**Prima di effettuare il montaggio e la messa in funzione leggere accuratamente questo manuale di istruzioni, conservarlo e in caso di trasmissione del prodotto, consegnarlo all'utente successivo.**

## Indice

1	Indicazioni per l'uso del manuale di istruzioni . . . . .	38
2	Spiegazione dei simboli . . . . .	39
3	Dotazione . . . . .	40
4	Accessori . . . . .	40
5	Uso conforme alla destinazione . . . . .	40
6	Indicazioni prima del montaggio . . . . .	41
7	Montaggio del Mini Heki S . . . . .	42
8	Impiego di Mini Heki S . . . . .	43
9	Manutenzione e pulizia del Mini Heki S . . . . .	44
10	Garanzia . . . . .	44
11	Smaltimento . . . . .	44

## 1 Indicazioni per l'uso del manuale di istruzioni



### AVVERTENZA!

Avviso di sicurezza: la mancata osservanza di questo avviso può causare ferite gravi anche mortali.



### AVVISO!

La mancata osservanza di questa nota può causare danni materiali e compromettere il funzionamento del prodotto.



### NOTA

Informazioni integranti relative all'impiego del prodotto.



## 2 Spiegazione dei simboli

### Osservare le indicazioni di sicurezza e le direttive previste dal produttore del veicolo e dagli specialisti del settore!

Il produttore non si assume nessuna responsabilità per danni nei seguenti casi:

- danni al prodotto dovuti a influenze meccaniche
- modifiche al prodotto senza esplicita autorizzazione del produttore
- impiego per altri fini rispetto a quelli descritti nel manuale di istruzioni



#### **AVVERTIMENTO! Rischio di lesioni!**

**Non** superare la velocità massima consentita di 130 km/h poiché altrimenti si può danneggiare l'oblò. Gli oggetti che si staccano possono ferire le persone che si trovano in prossimità.



#### **NOTA**

Nel caso in cui non si disponga di sufficienti conoscenze tecniche per installare i componenti nei veicoli è necessario fare installare l'oblò nel veicolo da un tecnico.

Osservare le seguenti avvertenze:

- Se si verificano errori o guasti, rivolgersi immediatamente ad un'officina specializzata.
- Pericolo di rottura! È vietato camminare sulla cupola di vetro.
- Prima di mettere in moto il veicolo, controllare se l'oblò è bloccato correttamente.
- Prima di mettere in moto il veicolo, controllare se l'oblò è danneggiato (ad es. presenza di incrinature dovute alla tensione nel vetro acrilico).
- **Non** aprire l'oblò durante la marcia.
- **Non** aprire l'oblò in caso di forte vento o pioggia.
- Chiudere l'oblò quando piove e nevica.
- **Non** lasciare il veicolo con l'oblò aperto.
- Tenere sempre l'oblò libero da tracce di neve e ghiaccio.

### 3 Dotazione

N. in fig. <b>1</b>	Quantità	Denominazione
1	1	Telaio esterno con cupola di vetro
2	1	Telaio di montaggio
3	1	Telaio interno
4	12	Vite di fissaggio lunga
	12	Vite di fissaggio corta
5	12	Staffa di fissaggio

### 4 Accessori

Denominazione	N. articolo
Spoiler	9104100260

### 5 Uso conforme alla destinazione

L'oblò Mini Heki S è adatto per essere installato su caravan:

- Spessore tetto 23 – 42 mm: n. art. 9104100289
- Spessore tetto 43 – 60 mm: n. art. 9104100290

## 6 Indicazioni prima del montaggio

- Prima del montaggio controllare lo spessore del tetto del proprio veicolo. In caso di dubbi, rivolgersi al produttore del veicolo.
- Per la scelta del luogo di montaggio fare attenzione a quanto segue:
  - Componenti adiacenti (barre portapacchi, elementi di fissaggio e rinforzo), cavi e armadi a muro posti nell'abitacolo del veicolo non devono essere danneggiati quando si realizza l'apertura.
  - Montare l'oblò esclusivamente su superfici piane interne ed esterne al tetto con un'inclinazione max di 15° rispetto alla linea orizzontale.
  - È possibile utilizzare un'apertura già disponibile sul tetto, se ha le dimensioni giuste per accogliere l'oblò.

### 6.1 Rifinitura dell'apertura

Vedi fig. **2**

### 6.2 Impiego di barre di rinforzo

Integrazione alla fig. **3**

- Stabilire prima dell'installazione se l'apertura sul tetto deve essere rinforzata.
- Rimuovere lo strato di schiuma in base alla larghezza delle barre di rinforzo (non in dotazione) **(A)**.
- Inserire le barre di rinforzo **(B)**.

## 7 Montaggio del Mini Heki S

### Integrazione alla fig. 4

La fornitura comprende un telaio di montaggio, adatto sia per gli spessori del tetto di 23 – 42 mm sia per gli spessori di 43 – 60 mm:

- Spessore tetto 23 – 42 mm: n. art. 9104100289
- Spessore tetto 43 – 60 mm: n. art. 9104100290

- Misurare lo spessore W del tetto del proprio veicolo.
- Accorciare le bussole portandole alla misura H (vedi tabella).
- Utilizzare viti della lunghezza adatta (vedi tabella).

### Vedi fig. 5

- Controllare che lo spazio circostante l'oblò abbia una distanza adeguata (ca. 1–2 mm) rispetto all'apertura sul tetto.

### Vedi fig. 6

- Pulire l'apertura sul tetto nella zona dove si effettua il montaggio.

### Vedi fig. 7



#### **AVVISO!**

Osservare le indicazioni del produttore del mastice.

- Isolare il telaio di montaggio con materiale di tenuta in butile plastico che non indurisce (ad es. SikaLastomer-710).

### Vedi fig. 8

- Durante il montaggio fare attenzione alla direzione di marcia.
- Inserire il telaio esterno centralmente nell'apertura del tetto.

### Vedi fig. 9

- Montare il telaio di montaggio.
- Serrare le viti dopo che sono trascorsi 10 minuti dal montaggio.

### Vedi fig. 10

- Montare le staffe di fissaggio alle distanze indicate sul telaio interno.

**Vedi fig. 11**

- Inserire il telaio interno nel telaio di montaggio.

**Vedi fig. 12**

- Premere il telaio interno sul telaio di montaggio.
- Dopo il montaggio, controllare che l'oblò funzioni correttamente.
- Sfilare la pellicola protettiva in PE dal vetro acrilico.

**NOTA**

Se la pellicola protettiva in PE è stata esposta troppo a lungo alla luce del sole non può più essere rimossa senza lasciare residui.

- Se necessario far registrare l'altezza e il peso modificati del veicolo nella carta di circolazione.

## 8 Impiego di Mini Heki S

### 8.1 Apertura e chiusura di Mini Heki S (fig. 13 a fig. 15)

- Aprire e chiudere l'oblò come illustrato nella figura.

### 8.2 Apertura e chiusura delle tendine avvolgibili (fig. 16)

**AVVISO! Pericolo di danni dovuto al ristagno di calore fra la tendina avvolgibile e il cristallo**

In caso di intensa esposizione ai raggi solari, la tendina oscurante avvolgibile può essere chiusa solo per due terzi.

**NOTA**

È possibile regolare in modo continuo la tendina oscurante avvolgibile e la zanzariera indipendentemente l'una dall'altra.

- Afferrare l'impugnatura concava della rispettiva tendina e tirare fino alla posizione desiderata.

## 9 Manutenzione e pulizia del Mini Heki S



### AVVISO!

Per la pulizia non impiegare detergenti corrosivi o oggetti ruvidi perché potrebbero provocare danni al vetro acrilico.

Utilizzare solamente i detergenti consigliati dal costruttore: prodotto per lucidare il vetro acrilico (n. art. 9600000128), panno speciale per lucidare (n. art. 9600000130) e detergente per pulire il vetro acrilico (n. art. 9600000129).



### NOTA

In caso di forte irraggiamento solare la cupola di vetro si appanna e ritorna trasparente non appena si raffredda.

- Pulire gli oscuranti con acqua leggermente saponata e molta acqua.

## 10 Garanzia

Vale il termine di garanzia previsto dalla legge. Qualora il prodotto risultasse difettoso, La preghiamo di contattare il Service Partner del Suo Paese (l'indirizzo si trova sul retro del manuale).

I nostri specialisti sono sempre pronti ad aiutarvi e a concordare con Voi l'ulteriore disbrigo delle condizioni garanzia.

## 11 Smaltimento

- Raccogliere il materiale di imballaggio possibilmente negli appositi contenitori di riciclaggio.



Quando il prodotto viene messo fuori servizio definitivamente, informarsi al centro di riciclaggio più vicino, oppure presso il proprio rivenditore specializzato, sulle prescrizioni adeguate concernenti lo smaltimento.

**Lees deze handleiding voor de montage en de ingebruikname zorgvuldig door en bewaar hem. Geef de handleiding bij het doorgeven van het product aan de gebruiker.**

## Inhoudsopgave

1	Verklaring van de symbolen . . . . .	45
2	Veiligheids- en montage-instructies . . . . .	46
3	Omvang van de levering . . . . .	47
4	Accessoires . . . . .	47
5	Gebruik volgens de voorschriften . . . . .	47
6	Instructies vóór de montage . . . . .	48
7	Mini Heki S monteren . . . . .	49
8	Mini Heki S gebruiken . . . . .	50
9	Mini Heki S onderhouden en reinigen . . . . .	51
10	Garantie . . . . .	51
11	Afvoeren . . . . .	51

## 1 Verklaring van de symbolen



### **WAARSCHUWING!**

**Veiligheidsaanwijzing:** Het niet naleven kan leiden tot overlijden of ernstig letsel.



### **LET OP!**

Het niet naleven ervan kan leiden tot materiële schade en de werking van het product beperken.



### **INSTRUCTIE**

Aanvullende informatie voor het bedienen van het product.

## 2 Veiligheids- en montage-instructies

### Neem de veiligheidsinstructies en voorschriften van de fabrikant van het voertuig en het garagebedrijf in acht!

De fabrikant kan in de volgende gevallen niet aansprakelijk worden gesteld voor schade:

- beschadiging van het product door mechanische invloeden
- veranderingen aan het product zonder uitdrukkelijke toestemming van de fabrikant
- gebruik voor andere dan de in de handleiding beschreven toepassingen



#### **WAARSCHUWING! Gevaar voor verwonding!**

Overschrijd de maximaal toegestane rij snelheid van 130 km/h **niet**, omdat het dakvenster hierdoor kan worden beschadigd. Losrakende delen kunnen personen in de omgeving verwonden.



#### **INSTRUCTIE**

Als u niet voldoende technische kennis hebt van het monteren van componenten in voertuigen, dient u het dakvenster door een vakman in het voertuig te laten inbouwen.

Neem de volgende instructies in acht:

- Zoek onmiddellijk een werkplaats op als er fouten of storingen optreden.
- Inbraakgevaar! Betreed de glazen koepel niet.
- Controleer voor het rijden of het dakvenster goed vergrendeld is.
- Controleer voor het rijden of het dakraam is beschadigd (bijv. spanningscheuren in het acrylglas).
- Open het dakvenster **niet** tijdens het rijden.
- Op het dakraam **niet** bij sterke wind of regen.
- Sluit het dakvenster bij regen en sneeuwval.
- Verlaat het voertuig **niet** bij geopend dakraam.
- Houd het dakvenster sneeuw- en ijsvrij.



### 3 Omvang van de levering

Nr. in afb. <b>1</b>	Aantal	Omschrijving
1	1	Buitenframe met glazen koepel
2	1	Montageframe
3	1	Binnenframe
4	12	Lange bevestigingsschroef
	12	Korte bevestigingsschroef
5	12	Bevestigingsklem

### 4 Accessoires

Aanduiding	Artikelnr.
Spoiler	9104100260

### 5 Gebruik volgens de voorschriften

Het dakvenster Mini Heki S is geschikt voor het inbouwen in caravans:

- Dakdiktes 23 – 42 mm: Art.nr. 9104100289
- Dakdiktes 43 – 60 mm: Art.nr. 9104100290

## 6 Instructies vóór de montage

- Controleer voor de montage de dikte van het dak van uw voertuig. Neem bij vragen contact op met de voertuigfabrikant.
- Neem bij de keuze van de inbouwplaats het volgende in acht:
  - Aangrenzende componenten (dakreling of bevestigings- en versterkingsdelen), leidingen en inbouwkasten in de voertuigbinnenruimte mogen bij het zagen van de uitsnijding niet beschadigd worden.
  - Monteer het dakvenster alleen aan vlakke en parallelle inwendige en uitwendige dakoppervlakken met een maximale schuine stand van 15° ten opzichte van de horizontale lijn.
  - U kunt een voorhanden dakuitsnijding gebruiken als het dakvenster erin past.

### 6.1 Uitgesneden opening bewerken

Zie afb. **2**

### 6.2 Verstevigingslijsten gebruiken

Aanvulling bij afb. **3**

- Bepaal voor het inbouwen of de dakuitsnijding verstevigd moet worden.
- Verwijder de schuimvulling in overeenstemming met de breedte van de versterkingslijsten (niet bij levering inbegrepen) (**A**).
- Pas de verstevigingslijsten erin (**B**).

## 7 Mini Heki S monteren

### Aanvulling bij afb. 4

De leveringsomvang bevat een montageframe, dat ofwel voor de dakdiktes 23 – 42 mm of voor de dakdiktes 43 - 60 mm geschikt is:

- Dakdiktes 23 – 42 mm: Art.nr. 9104100289
- Dakdiktes 43 – 60 mm: Art.nr. 9104100290

- Meet uw dakdikte W.
- Verkort de hulzen tot op maat H (zie tabel).
- Gebruik de schroeven met passende lengte (zie tabel).

### Zie afb. 5

- Controleer of het dakvenster rondom voldoende afstand (ca. 1 tot 2 mm) tot de dakuitsnijding heeft.

### Zie afb. 6

- Reinig de dakopening in het montagebereik.

### Zie afb. 7



#### LET OP!

Neem ook de aanwijzingen van de afdichtmiddelfabrikant in acht.

- Dicht het montageframe met een plastisch niet hardend butylafdichtingsmateriaal (bijv. SikaLastomer-710) af.

### Zie afb. 8

- Let bij de montage op de rijrichting.
- Plaats het buitenframe in het midden in de dakopening.

### Zie afb. 9

- Monteer het montageframe.
- Draai de schroeven 10 minuten na de montage vast.

### Zie afb. 10

- Monteer de bevestigingsklemmen op de aangegeven afstanden aan het binnenframe.

**Zie afb. 11**

- Plaats het binnenframe in het montageframe.

**Zie afb. 12**

- Druk het binnenframe op het montageframe.
- Controleer na de montage de werking van het dakvenster.
- Trek de PE beschermfolie van het acrylglas.

**INSTRUCTIE**

Indien de PE beschermfolie te lang is blootgesteld aan zonlicht, kan deze niet meer restloos worden verwijderd.

- Laat de gewijzigde voertuighoogte en het gewijzigde gewicht in de voertuigpapieren opnemen, indien nodig.

## 8 Mini Heki S gebruiken

### 8.1 Mini Heki S openen en sluiten (afb. 13 tot afb. 15)

- Open en sluit het dakvenster, zoals weergegeven

### 8.2 Rolgordijnen openen en sluiten (afb. 16)

**LET OP! Gevaar voor beschadiging door hitteopbouw tussen rolgordijn en ruit**

Bij sterke zonnestrallen mag u het verduisteringsrolgordijn slechts voor tweederde sluiten.

**INSTRUCTIE**

U kunt het verduisteringsrolgordijn en het insectenrolgordijn onafhankelijk van elkaar traploos verstellen.

- Grijp in de greep van het betreffende rolgordijn en trek het in de gewenste stand.

## 9 Mini Heki S onderhouden en reinigen



### LET OP!

Voor het reinigen geen scherpe of bijtende middelen gebruiken, omdat dit kan leiden tot schade aan het acrylglas.

Gebruik uitsluitend de door de fabrikant aanbevolen reinigingsmiddelen: acrylglaspolitoer (art. nr. 9600000128), speciale politoerdoek (art. nr. 9600000130) en acrylglasreiniger (art. nr. 9600000129).



### INSTRUCTIE

Bij sterk zonlicht wordt de dakkoepel troebel. De koepel wordt opnieuw helder als hij afkoelt.

- Reinig de rolgordijnen met milde zeepoplossing en veel water.

## 10 Garantie

De wettelijke garantieperiode is van toepassing. Indien het product defect is, dient u contact op te nemen met een servicepartner in uw land (zie achterzijde van de gebruiksaanwijzing voor adressen).

Onze specialisten helpen u graag verder en bespreken het verdere verloop van de garantie met u.

## 11 Afvoeren

- Laat het verpakkingsmateriaal indien mogelijk recylen.



Als u het product definitief buiten bedrijf stelt, informeer dan bij het dichtstbijzijnde recyclingcentrum of uw speciaalzaak naar de betreffende afvoervorschriften.

**Læs denne vejledning omhyggeligt igennem før installation og ibrugtagning, og opbevar den. Giv den til brugeren, hvis du giver produktet videre.**

## Indholdsfortegnelse

1	Forklaring af symbolerne .....	52
2	Sikkerheds- og installationshenvisninger .....	53
3	Leveringsomfang .....	54
4	Tilbehør .....	54
5	Korrekt brug .....	54
6	Henvisninger før monteringen .....	55
7	Montering af Mini Heki S .....	56
8	Anvendelse af Mini Heki S .....	57
9	Vedligeholdelse og rengøring af Mini Heki S .....	58
10	Garanti .....	58
11	Bortskaffelse .....	58

## 1 Forklaring af symbolerne



### **ADVARSEL!**

**Sikkerhedshenvisning:** Manglende overholdelse kan medføre død eller alvorlig kvæstelse.



### **VIGTIGT!**

Manglende overholdelse kan medføre materielle skader og begrænse produktets funktion.



### **BEMÆRK**

Supplerende informationer om betjening af produktet.

## 2 Sikkerheds- og installationshenvisninger

### Overhold sikkerhedshenvisningerne og pålæggene, der er foreskrevet af køretøjsproducenten og af automobilbranchen!

Producenten påtager sig intet ansvar for skader i følgende tilfælde:

- Beskadigelser på produktet på grund af mekanisk påvirkning
- Ændringer på produktet uden udtrykkelig tilladelse fra producenten
- Anvendelse til andre formål end dem, der er beskrevet i vejledningen



#### ADVARSEL! Fare for kvæstelser!

Den tilladte kørehastighed på 130 km/h må **ikke** overskrides, da tagvinduet derved kan blive beskadiget. Dele, som løsner sig, kan kvæste personer i nærheden.



#### BEMÆRK

Hvis du ikke har tilstrækkelig teknisk viden til at installere komponenterne i køretøjer, bør du lade en fagmand installere tagvinduet i køretøjet.

Overhold følgende henvisninger:

- Opsøg omgående et autoriseret værksted, hvis der forekommer fejl.
- Fare for gennembrud! Træd ikke på glaskuplen.
- Kontrollér, at tagvinduet er låst korrekt, før du kører.
- Kontrollér tagvinduet for beskadigelser, før du kører (f.eks. revner i acrylglasst på grund af spænding).
- Åbn **ikke** tagvinduet under kørslen.
- Åbn **ikke** tagvinduet ved kraftig vind eller regn.
- Luk tagvinduet ved regn og snefald.
- Forlad **ikke** køretøjet, når tagvinduet er åbnet.
- Hold tagvinduet fri for sne og is.

### 3 Leveringsomfang

Nr. på fig. <b>1</b>	Mængde	Betegnelse
1	1	Udvendig ramme med glaskuppel
2	1	Monteringsramme
3	1	Indvendig ramme
4	12	Lang fastgørelsesskrue
	12	Kort fastgørelsesskrue
5	12	Fastgørelsesklemme

### 4 Tilbehør

Betegnelse	Artikel nr.
Spoiler	9104100260

### 5 Korrekt brug

Tagvinduet Mini Heki S er egnet til montering i campingvogne:

- Tagtykkelser 23 – 42 mm: Art.nr. 9104100289
- Tagtykkelser 43 – 60 mm: Art.nr. 9104100290



## 6 Henvisninger før monteringen

- Kontrollér før monteringen køretøjets tagtykkelse. Kontakt køretøjsproducenten, hvis du har spørgsmål.
- Vær opmærksom på følgende ved valg af monteringssted:
  - Tilstødende komponenter (tagræling eller fastgørelses- og forstærkningsdele), ledninger og skabe i køretøjets indvendige rum må ikke beskadiges, når udsnittet saves ud.
  - Montér kun tagvinduet på plane og parallelle indvendige og udvendige tagflader med en maksimal skråstilling på 15° i forhold til vandret.
  - Du kan anvende et eksisterende tagudsnit, hvis tagvinduet passer i det.

### 6.1 Udarbejdelse af udsnit

Se fig. **2**

### 6.2 Anvendelse af forstærkningslister

Supplement til fig. **3**

- Afklar før monteringen, om tagudsnittet skal forstærkes.
- Fjern skummet i overensstemmelse med bredden på forstærkningslisterne (ikke i leveringsomfanget) **(A)**.
- Tilpas forstærkningslisterne **(B)**.

## 7 Montering af Mini Heki S

### Supplement til fig. 4

Leveringsomfanget indeholder en monteringsramme, der er egnet enten til tagtykkelserne 23 – 42 mm eller til tagtykkelserne 43 – 60 mm:

- Tagtykkelser 23 – 42 mm: Art.nr. 9104100289
- Tagtykkelser 43 – 60 mm: Art.nr. 9104100290

- Mål tagtykkelsen W.
- Afkort mufferne til målet H (se tabel).
- Anvend skruerne med passende længde (se tabel).

### Se fig. 5

- Kontrollér, om tagvinduet har tilstrækkelig afstand (ca. 1 til 2 mm) til tagudsnittet hele vejen rundt.

### Se fig. 6

- Rengør tagudsnittet i monteringsområdet.

### Se fig. 7



#### VIGTIGT!

Læs henvisningerne fra tætningsmiddelproducenten.

- Sørg for at tætningsrammen med et plastisk, ikke-hærdende butyltætningsmateriale (f.eks. SikaLastomer-710).

### Se fig. 8

- Vær opmærksom på kørselsretningen ved monteringen.
- Sæt den udvendige ramme i midt i tagudsnittet.

### Se fig. 9

- Montér monteringsrammen.
- Efterspænd skruerne 10 minutter efter monteringen.

### Se fig. 10

- Montér fastgørelsesklemmerne med de anførte afstande på den indvendige ramme.

**Se fig. 11**

- Sæt den indvendige ramme ind i monteringsrammen.

**Se fig. 12**

- Tryk den indvendige ramme på monteringsrammen.
- Kontrollér tagvinduet funktion efter monteringen.
- Træk PE-beskyttelsesfolien af acrylglasset.

**BEMÆRK**

Hvis PE-beskyttelsesfolien var udsat for sollyset for længe, kan den ikke længere løsnes uden at efterlade rester.

- Få om nødvendigt køretøjets ændrede højde og den ændrede vægt registreret i indregistreringspapirerne.

## 8 Anvendelse af Mini Heki S

### 8.1 Åbning og lukning af Mini Heki S (fig. 13 til fig. 15)

- Åbn og luk tagvinduet som vist.

### 8.2 Åbning og lukning af rullegardiner (fig. 16)

**VIGTIGT! Fare for beskadigelse på grund af ophobet varme mellem rullegardin og glasrude**

Ved kraftigt sollys må rullegardinet kun lukkes to tredjedel.

**BEMÆRK**

Du kan indstille rullegardinet og insektrullegardinet trinløst afhængigt af hinanden.

- Tag fat i grebsfordybningen på det pågældende rullegardin, og træk det til den ønskede stilling.

## 9 Vedligeholdelse og rengøring af Mini Heki S



### VIGTIGT!

Anvend ikke skarpe eller hårde midler til rengøring, da det kan beskadige acrylglasets.

Anvend udelukkende rengøringsmidlerne, der anbefales af producenten: Acrylglas-poleringsmiddel (art. nr. 9600000128), special-poleringsklud (art. nr. 9600000130) og acrylglas-rengøringsmiddel (art. nr. 9600000129).



### BEMÆRK

Ved kraftigt sollys bliver tagkuppen uklar. Den bliver klar igen, så snart den afkøles.

- Rengør rullegardiner med en mild sæbeopløsning og meget vand.

## 10 Garanti

Den lovbestemte garantiperiode gælder. Hvis produktet er defekt, skal du kontakte en servicepartner i dit land (adresser, se vejledningens bagside).

Vores specialister hjælper gerne videre og diskuterer garantiens videre forløb.

## 11 Bortskaffelse

- Bortskaf så vidt muligt emballagen sammen med det tilsvarende genbrugsaffald.



Hvis du tager produktet endegyldigt ud af drift, skal du kontakte det nærmeste recyclingcenter eller din faghandel for at få de pågældende forskrifter om bortskaffelse.

**Läs igenom anvisningarna noga innan produkten monteras och används. Spara monterings- och bruksanvisningen för senare bruk. Överlämna bruksanvisningen till den nya ägaren vid ev. vidareförsäljning.**

## Innehållsförteckning

1	Förklaring till symboler .....	59
2	Säkerhets- och installationsanvisningar .....	60
3	Leveransomfattning .....	61
4	Tillbehör .....	61
5	Ändamålsenlig användning .....	61
6	Före monteringen .....	62
7	Montera Mini Heki S .....	63
8	Använda Mini Heki S .....	64
9	Skötsel och rengöring av Mini Heki S .....	65
10	Garanti .....	65
11	Avfallshantering .....	65

## 1 Förklaring till symboler



### **VARNING!**

**Observera:** Beaktas anvisningen ej kan det leda till dödsfara eller svåra skador.



### **OBSERVERA!**

Om anvisningarna inte beaktas kan det leda till materialskador och produktens funktion kan påverkas negativt.



### **ANVISNING**

Kompletterande information om användning av produkten.

## 2 Säkerhets- och installationsanvisningar

### Beakta säkerhetsanvisningarna och riktlinjerna från fordonstillverkaren samt reglerna för bilmekaniska arbeten!

Tillverkaren övertar inget ansvar för skador i följande fall:

- skador på produkten, orsakade av mekanisk påverkan
- ändringar som utförts utan uttryckligt medgivande från tillverkaren
- ej ändamålsenlig användning



#### **WARNING! Risk för skador!**

Överskrid **inte** den maximalt tillåtna hastigheten på 130 km/h eftersom takfönstret då riskerar att skadas. Delar som lossnar riskerar att skada personer i omgivningen.



#### **ANVISNING**

Låt fackfolk montera takfönstret på fordonet om du inte har erfarenhet med/tillräcklig kännedom om montering av tekniska komponenter i fordon.

Beakta följande:

- Kontakta en auktoriserad verkstad om det uppstår fel eller störningar.
- Risk för glasbrott! Gå inte upp på glaskåpan.
- Kontrollera att takfönstret är ordentligt stängt och låst innan färden påbörjas.
- Kontrollera takfönstret med avseende på skador (t.ex. spänningssprickor) innan färden påbörjas.
- Öppna **inte** takfönstret under körningen.
- Öppna **inte** takfönstret vid kraftig blåst eller regn.
- Stäng takfönstret vid regn och snöfall.
- Lämna **inte** fordonet när takfönstret är öppet.
- Håll takfönstret fritt från snö och is.

### 3 Leveransomfattning

Nr på bild <b>1</b>	Mängd	Beteckning
1	1	ytterram med glaskåpa
2	1	monteringsram
3	1	innerram
4	12	lång fästskruv
	12	kort fästskruv
5	12	fästbygel

### 4 Tillbehör

Beteckning	Artikelnr.
Spoiler	9104100260

### 5 Ändamålsenlig användning

Takfönstret Mini Heki S är avsett för montering på husvagnar.

- Taktjocklek 23 – 42 mm: artikelnummer 9104100289
- Taktjocklek 43 – 60 mm: artikelnummer 9104100290

## 6 Före monteringen

- Kontrollera taktjockleken på fordonet före monteringen. Kontakta fordonstillverkaren om du har frågor.
- Beakta följande vid val av monteringsställe:
  - Intelligande komponenter (takreling eller fäst- och förstärkningsdelar), kablar och inbyggnadsskåp inne i fordonet får inte skadas när öppningen sågas ut.
  - Montera takfönstret endast på plana och parallella inner- och yttertakytor. Maximal lutning 15°.
  - Det är möjligt att använda en befintlig taköppning, om takfönstrets mått passar.

### 6.1 Urskärningen

Se bild **2**

### 6.2 Använd förstärkningslister

Komplettering till bild **3**

- Kontrollera om taköppningen måste förstärkas före monteringen.
- Ta bort en del av skumfyllningen så att det motsvarar förstärkningslisternas bredd (ingår ej i leveransen) **(A)**.
- Justera in förstärkningslisterna **(B)**.



## 7 Montera Mini Heki S

### Komplettering till bild 4

I leveransen ingår en monteringsram som är avsedd för taktjocklek 23 – 42 mm eller taktjocklek 43 – 60 mm:

- Taktjocklek 23 – 42 mm: artikelnummer 9104100289
- Taktjocklek 43 – 60 mm: artikelnummer 9104100290

- Mät taktjockleken W.
- Korta av hylsorna till måttet H (se tabell).
- Använd skruvarna med passande längd (se tabell).

### Se bild 5

- Kontrollera om takfönstret har tillräckligt stort avstånd (ca 1 till 2 mm) till taköppningen runt om.

### Se bild 6

- Rengör monteringsstället på taket (urskärningen).

### Se bild 7



#### **OBSERVERA!**

Beakta även anvisningarna från tillverkaren av tätningmedlet.

- Täta monteringsramen med plastiskt, ej härdande butyl-tätningmaterial (t.ex. SikaLastomer-710).

### Se bild 8

- Tänk på färdriktningen vid monteringen.
- Sätt in ytterramen i mitten av urskärningen.

### Se bild 9

- Montera monteringsramen.
- Dra åt skruvarna 10 minuter efter monteringen.

### Se bild 10

- Montera fästbyglarna i angivna avstånd på innerramen.

**Se bild 11**

- Sätt in innerramen i monteringsramen.

**Se bild 12**

- Tryck på innerramen i monteringsramen.
- Kontrollera takfönstrets funktion efter monteringen.
- Dra bort PE-folien från akrylglaset.

**ANVISNING**

Om PE-folien har varit för länge i solen går det inte att ta bort den utan att den lämnar spår.

- Om så krävs, skriv in den ändrade fordonshöjden och den ändrade vikten i fordonshandlingarna.

## 8 Använda Mini Heki S

### 8.1 Öppna och stänga Mini Heki S (bild 13 till bild 15)

- Öppna och stäng takfönstret enligt bilden.

### 8.2 Öppna och stänga rullgardinerna (bild 16)

**OBSERVERA! Risk för skador på grund av värmeansamling mellan rullgardinen och glasskivan**

Vid starkt solljus får mörläggningrullgardinen endast stängas till två tredjedelar.

**ANVISNING**

Du kan steglöst justera mörläggningrullgardinen och insektsnätet oberoende av varandra.

- Greppa tag i greppurtaget på det aktuella insektsnätet och dra det till önskat läge.

## 9 Skötsel och rengöring av Mini Heki S



### **OBSERVERA!**

Använd inga vassa eller hårda föremål för rengöring, det kan skada akrylglasets.

Använd endast rengöringsmedel som rekommenderas av tillverkaren. Akrylglas-polermedel (artikelnummer 9600000128), special-polerduk (artikelnummer 9600000130) och akrylglas-putsmedel (artikelnummer 9600000129).



### **ANVISNING**

Vid starkt solljus blir glaskåpan "grumlig" (opak). Den blir transparent igen när den svalnar.

- Rengör rullgardinerna med mild tvällösning och mycket vatten.

## 10 Garanti

Den lagstadgade garantitiden gäller. Om produkten är defekt: kontakta en servicepartner i ditt land (adresser, se bruksanvisningens baksida).

Våra specialister står gärna till förfogande och förklarar hur garantiärenden behandlas.

## 11 Avfallshantering

- Lämna om möjligt förpackningsmaterialet till återvinning.



När produkten slutgiltigt tas ur bruk: informera dig om gällande bestämmelser hos närmaste återvinningscentral eller hos återförsäljaren.

**Les bruksanvisningen nøye før du monterer og tar apparatet i bruk, og ta vare på den. Hvis produktet selges videre, må du sørge for å gi bruksanvisningen videre også.**

## Innhold

1	Symbolforklaringer . . . . .	66
2	Råd om sikkerhet og montering . . . . .	67
3	Leveringsomfang . . . . .	68
4	Tilbehør . . . . .	68
5	Tiltentkt bruk . . . . .	68
6	Råd før montering . . . . .	69
7	Montere Mini Heki S . . . . .	70
8	Bruke Mini Heki S . . . . .	71
9	Stell og rengjøring av Mini Heki S . . . . .	72
10	Garanti . . . . .	72
11	Deponering . . . . .	72

## 1 Symbolforklaringer



### ADVARSEL!

**Sikkerhetsregel:** Hvis man ikke overholder denne regelen, kan det føre til død eller alvorlig skade.



### PASS PÅ!

Hvis man ikke overholder denne regelen, kan det føre til materielle skader og skade funksjonen til produktet.



### MERK

Utfyllende informasjon om bruk av produktet.

## 2 Råd om sikkerhet og montering

### Følg rådene og betingelsene som kjøretøyprodusenten og motorvognprodusenten har bestemt!

Produsenten tar i følgende tilfeller intet ansvar for skader:

- Skader på produktet på grunn av mekanisk påvirkning
- Endringer på produktet uten at det er gitt uttrykkelig godkjenning av produsenten
- Bruk til andre formål enn det som er beskrevet i veiledningen



#### **ADVARSEL! Fare for skade!**

**Ikke** overskrid den maksimalt tillatte kjørehastigheten på 130 km/h, da takvinduet ellers kan skades. Deler som løsner, kan komme til å skade personer i omgivelsene.



#### **MERK**

Hvis du ikke har nok teknisk kunnskap om montering av komponenter i kjøretøy, må du få fagfolk til å montere takvinduet.

Følg disse rådene:

- Kontakt umiddelbart et fagverksted hvis det oppstår feil.
- Innbruddsfare! Ikke trå på glasskuppelen.
- Kontroller om takvinduet er forskriftsmessig låst før turen starter.
- Kontroller før du begynner å kjøre at ikke takvinduet har skader (f. eks. spenningsprekker i akrylglasset).
- **Ikke** åpne takvinduet under kjøringen.
- **Ikke** åpne takvinduet hvis det regner eller blåser mye.
- Lukk takvinduet når det regner og snør.
- **Ikke** forlat kjøretøyet med åpent takvindu.
- Hold takvinduet fritt for snø og is.

### 3 Leveringsomfang

Nr. i fig. 1	Antall	Betegnelse
1	1	Utvendig ramme med glasskuppel
2	1	Montasjeramme
3	1	Innvendig ramme
4	12	lang festeskruer
	12	kort festeskruer
5	12	Festekleme

### 4 Tilbehør

Betegnelse	Artikkelnr.
Spoiler	9104100260

### 5 Tiltent bruk

Takvinduet Mini Heki S er egnet for montering i campingvogner:

- Taktykkelse 23 – 42 mm: Art.nr. 9104100289
- Taktykkelse 43 – 60 mm: Art.nr. 9104100290

## 6 Råd før montering

- Kontroller kjøretøyets taktykkelse før monteringen. Kontakt kjøretøyprodusenten hvis du har spørsmål.
- Pass på følgende ved valg av montasjested:
  - Tilstøtende komponenter (takreling eller feste- og forsterkingsdeler), ledninger og innbyggingsskap inne i kjøretøyet må ikke bli skadet når man sager utsparingen.
  - Monter takvinduet kun på plane og parallelle innvendige og utvendige takflater med en maks. skråstilling på 15° overfor horisontalene.
  - Du kan bruke en eksisterende takutsparing hvis takvinduet passer inn.

### 6.1 Ta på hull

Se fig. **2**

### 6.2 Bruke forsterkningslister

Forklaring til fig. **3**

- Før innmonteringen må du avklare om takutsparingen må forsterkes.
- Fjern skummingen avhengig av bredden på forsterkingslisten (ikke inkludert) **(A)**.
- Pass til forsterkingslistene **(B)**.

## 7 Montere Mini Heki S

### Forklaring til fig. 4

Leveransen inneholder en montasjeramme som enten er egnet for taktykkelsene 23 – 42 mm eller takstyrkene 43 – 60 mm:

- Taktykkelse 23 – 42 mm: Art.nr. 9104100289
- Taktykkelse 43 – 60 mm: Art.nr. 9104100290

- Mål taktykkelsen W.
- Avkort hylsene til målet H (se tabell).
- Bruk skruer med passe lengde (se tabell).

### Se fig. 5

- Kontroller om takvinduet har tilstrekkelig avstand (ca. 1 til 2 mm) til takutsparringen hele veien rundt.

### Se fig. 6

- Rengjør hullet i montageområdet.

### Se fig. 7



#### **PASS PÅ!**

Følg også anvisningene fra produsenten av tetningsmidlet.

- Tett montasjerammen med et plastisk ikke herdet butyltetningsstoff (f. eks. SikaLastomer-710).

### Se fig. 8

- Vær oppmerksom på kjøreretningen ved monteringen.
- Sett den utvendige rammen midt i takutsparringen.

### Se fig. 9

- Monter montasjerammen.
- Trekk til skruene 10 minutter etter montasjen.

### Se fig. 10

- Monter festeklemmene på den innvendige rammen med de angitte avstandene.



**Se fig. 11**

- Sett den innvendige rammen inn i montasjerammen.

**Se fig. 12**

- Trykk den innvendige rammen på montasjerammen.
- Etter monteringen må du kontrollere at takvinduet fungerer.
- Trekk PE-beskyttelsesfolien av akrylglasset.

**MERK**

Hvis PE-beskyttelsesfolien har vært utsatt for sollys for lenge, kan den ikke lenger løsnes uten motstand.

- Sørg for at den endrede kjøretøyhøyden og den endrede vekten blir ført inn i vognkortet hvis det er nødvendig.

## 8 Bruke Mini Heki S

### 8.1 Åpne og lukke Mini Heki S (fig. 13 til fig. 15)

- Åpne og lukk takvinduet som vist.

### 8.2 Åpne og lukke rullegardinene (fig. 16)

**PASS PÅ! Fare for skader pga. oppbygging av varme mellom rullegardin og glassrute**

Ved kraftig solinnstråling må rullegardinene kun senkes to tredjedeler.

**MERK**

Du kan justere blendingsgardinen og insektsrullegardinene trinnløst uavhengig av hverandre.

- Ta tak i håndtaksforsenkingen på rullegardinene, og trekk det til ønsket stilling.

## 9 Stell og rengjøring av Mini Heki S

**PASS PÅ!**

Bruk ikke skarpe eller harde hjelpemidler til rengjøring, da det kan skade akrylglasset.

Bruk kun rengjøringsmidler som er anbefalt av produsenten: Akrylglass-politur (art. nr. 9600000128), spesial-politurklut (art. nr. 9600000130) og akrylglass-rengjøringsmiddel (art. nr. 9600000129).

**MERK**

Ved sterk solstråling blir takkuppelen uklar. Den blir klar igjen straks den avkjøles.

- Rengjør rullegardinene med rikelige mengder såpevann.

## 10 Garanti

Lovmessig garantitid gjelder. Hvis produktet skulle være defekt, sender du det til en servicepartner i ditt land (du finner adressene på baksiden av veiledningen).

Våre spesialister hjelper deg gjerne, og avtaler garantiens videre forløp med deg.

## 11 Deponering

- Lever emballasje til resirkulering så langt det er mulig.



Når du tar produktet ut av drift for siste gang, må du sørge for å få informasjon om deponeringsforskrifter hos nærmeste resirkuleringsstasjon eller hos din faghandler.

**Lue tämä ohje huolellisesti läpi ennen asennusta ja käyttöönottoa ja säilytä ohje hyvin. Jos myyt tuotteen eteenpäin, anna ohje tällöin edelleen uudelle käyttäjälle.**

## Sisällysluettelo

1	Symbolien selitys . . . . .	73
2	Turvallisuus- ja kiinnitysohjeita . . . . .	74
3	Toimituskokonaisuus. . . . .	75
4	Lisävarusteet . . . . .	75
5	Määräysten mukainen käyttö . . . . .	75
6	Ohjeita ennen asennusta . . . . .	76
7	Mini Heki S:n asentaminen . . . . .	77
8	Mini Heki S käyttäminen . . . . .	78
9	Mini Heki S – hoitaminen ja puhdistaminen . . . . .	79
10	Tuotevastuu . . . . .	79
11	Hävittäminen . . . . .	79

## 1 Symbolien selitys



### **VAROITUS!**

**Turvallisuusohje:** Huomiotta jättäminen voi aiheuttaa hengenvaaran tai vakavan loukkaantumisen.



### **HUOMAUTUS!**

Huomiotta jättäminen voi johtaa materiaalivaurioihin ja haitata tuotteen toimintaa.



### **OHJE**

Tuotteen käyttöä koskevia lisätietoja.

## 2 Turvallisuus- ja kiinnitysohjeita

### Noudata ajoneuvovalmistajan ja autoalan ammattipiirien antamia turvallisuusohjeita ja vaatimuksia!

Valmistaja ei ota mitään vastuuta vahingoista seuraavissa tapauksissa:

- tuotteeseen mekaanisen vaikutuksen takia syntyneet vauriot
- tuotteeseen ilman valmistajan nimenomaista lupaa tehdyt muutokset
- käyttö muuhun kuin käyttöohjeessa ilmoitettuun tarkoitukseen



#### **VAROITUS! Loukkaantumisvaara!**

**Älä** ylitä suurinta sallittua ajonopeutta 130 km/h, sillä muutoin kattoikkuna voi vaurioitua. Irtoavat osat voivat johtaa ympäristössä oleskelevien henkilöiden loukkaantumiseen.



#### **OHJE**

Anna ammattimiehen asentaa kattoikkuna, jos itselläsi ei ole riittävää teknistä tietämystä, joka koskee komponenttien asentamista.

Noudata seuraavia ohjeita:

- Ota yhteyttä huoltoliikkeeseen, jos laitteessa ilmenee häiriöitä tai vikaa.
- Rikkoutumisvaara! Älä astu lasikuvun päälle.
- Tarkasta ennen ajoon lähtemistä, että kattoikkuna on salvattu oikein.
- Tarkasta ennen ajoon lähtöä kattoikkunan mahdolliset vauriot (esim. akryylilasin jänniterepeämät).
- **Älä** avaa kattoikkunaa ajon aikana.
- Kattoikkunaa **ei** saa avata kovalla tuulella tai sateella.
- Sulje kattoikkuna, jos sataa vettä tai lunta.
- Ajoneuvosta **ei** saa poistua, jos kattoikkuna on auki.
- Pidä kattoikkuna puhtaana lumesta ja jäästä.

### 3 Toimituskokonaisuus

Nro kuva 	Määrä	Nimitys
1	1	Ulkokehys ja lasikupu
2	1	Asennuskehys
3	1	Sisäkehys
4	12	Pitkä kiinnitysruuvi
	12	Lyhyt kiinnitysruuvi
5	12	Kiinnitysliitin

### 4 Lisävarusteet

Nimitys	Tuotenro
Spoileri	9104100260

### 5 Määräysten mukainen käyttö

Mini Heki S -kattoikkuna sopii asennettavaksi asuntovaunuun:

- Katon paksuus 23 – 42 mm: Tuotenro 9104100289
- Katon paksuus 43 – 60 mm: Tuotenro 9104100290

## 6 Ohjeita ennen asennusta

- Tarkasta kattosi paksuus ennen asennusta. Jos sinulla on epäselvyyksiä, kysy ajoneuvon valmistajalta.
- Huomioi valitessasi asennuspaikkaa:
  - Vieressä olevia rakenneosia (kattoteline tai kiinnitys- ja vahvistusosat), johtimia ja kiinteitä kaappeja ajoneuvon sisätilassa ei saa vaurioittaa, kun aukkoa sahaan.
  - Asenna kattoikkuna vain tasaisille ja suorille sisä- ja ulkopinnoille, joiden maksimikallistus vaakasuoraan nähden on 15°.
  - Voit käyttää valmista aukkoa katossa, jos kattoikkuna sopii siihen.

### 6.1 Leikkauskohdan työstäminen

Ks. kuva **2**

### 6.2 Vahvistuslistojen käyttö

Täydentää kuva **3**

- Selvitä ennen asennusta, tuleeko katon aukkoa vahvistaa.
- Poista eristeet vahvistuslistojen leveyden mukaan (ei mukana toimituksessa) **(A)**.
- Sovita vahvistuslistat paikalleen **(B)**.

## 7 Mini Heki S:n asentaminen

### Täydentää kuva 4

Toimitukseen kuuluu asennuskehys, joka sopii joko 23 – 42 mm:n tai 43 – 60 mm:n paksuisille katoille:

- Katon paksuus 23 – 42 mm: Tuotenro 9104100289
- Katon paksuus 43 – 60 mm: Tuotenro 9104100290

- Mittaa kattosi paksuus W.
- Lyhennä holkkia mittaan H (katso taulukko).
- Käytä sopivan mittaisia ruuveja (katso taulukko).

### Ks. kuva 5

- Tarkasta onko kattoikkunan ympärillä tarpeeksi väliä (noin 1–2 mm) katon aukkoon.

### Ks. kuva 6

- Puhdista katon aukko asennusalueelta.

### Ks. kuva 7



#### **HUOMAUTUS!**

Noudata myös tiivisteiden valmistajan ohjeita.

- Tiivistä asennuskehys plastisella kovettumattomalla butyylitiivisteellä (esim. SikaLastomer-710).

### Ks. kuva 8

- Huomioi ajosuunta asennuksessa.
- Aseta ulkokehys keskelle katon aukkoa.

### Ks. kuva 9

- Asenna asennuskehys.
- Kiristä ruuvit 10 minuuttia asennuksen jälkeen.

### Ks. kuva 10

- Asenna kiinnitysliittimet mainituilla väleillä sisäkehykseen.

**Ks. kuva 11**

- Aseta sisäkehys asennuskehykseen.

**Ks. kuva 12**

- Paina sisäkehys asennuskehykselle.
- Tarkasta kattoikkunan toiminta asennuksen jälkeen.
- Vedä PE-suojakalvo pois akryylilasin pinnalta.

**OHJE**

Jos PE-suojakalvo on ollut liian pitkään alltiina auringonvalolle, sitä saa enää irrotettua kokonaisuena.

- Anna viranomaisen tarvittaessa merkitä muuttunut ajoneuvokorkeus ja muuttunut paino ajoneuvopapereihin.

## 8 Mini Heki S käyttäminen

### 8.1 Mini Heki S:n avaaminen ja sulkeminen (kuva 13 – kuva 15)

- Avaa ja sulje kattoikkuna esitetyllä tavalla.

### 8.2 Rullaverhojen avaaminen ja sulkeminen (kuva 16)

**HUOMAUTUS! Vaurioitumisvaara lämmön kasautuessa rullaverhon ja ikkunalasin väliin**

Voimakkaalla auringonpaisteella pimennysrullaverhoa saa sulkea ainoastaan kahden kolmanneksen verran.

**OHJE**

Voit säätää pimennysrullaverhoa ja hyttysverkkorullaverhoa toisistaan riippumatta portaattomasti.

- Tartu kyseisen rullaverhon kahvasyvennykseen ja vedä se haluttuun asentoon.



## 9 Mini Heki S – hoitaminen ja puhdistaminen



### HUOMAUTUS!

Älä käytä puhdistamiseen teräviä tai kovia välineitä, koska tämä voi johtaa akryylilasin vahingoittumiseen.

Käytä ainoastaan valmistajan suosittelemia puhdistusaineita: Akryylilasin kiillote (tuotenro 9600000128), erityinen kiillotusliina (tuotenro 9600000130) ja akryylilasin puhdistaja (tuotenro 9600000129).



### OHJE

Voimakkaalla auringonpaisteella kattokupu saattaa himmetä. Se kirkastuu jäähtyessään.

- Puhdista rullaverhot miedolla saippualliuoksella ja runsaalla vedellä.

## 10 Tuotevastuu

Laitetta koskee lakisääteinen tuotevastuu-aika. Jos tuote sattuu olemaan viallinen, käänny maasi sopimushuollon puoleen (osoitteet käyttöohjeen takasivulla).

Asiantuntijamme auttavat sinua ja neuvovat sinua tuotevastuun jatkomenettelyyn suhteen.

## 11 Hävittäminen

- Vie pakkausmateriaali mahdollisuuksien mukaan vastaavan kierrätysjätteen joukkoon.



Jos poistat tuotteen lopullisesti käytöstä, pyydä tietoa sen hävittämistä koskevista määräyksistä lähimmästä kierrätyskeskuksesta tai ammattiliikkeestäsi.

**Прочтите данную инструкцию перед монтажом и вводом в эксплуатацию и сохраните ее. В случае передачи продукта передайте инструкцию следующему пользователю.**

## Оглавление

1	Пояснение символов . . . . .	80
2	Указания по безопасности и монтажу . . . . .	81
3	Объем поставки . . . . .	82
4	Принадлежности . . . . .	82
5	Использование по назначению . . . . .	82
6	Указания перед монтажом . . . . .	83
7	Монтаж Mini Heki S . . . . .	84
8	Пользование Mini Heki S . . . . .	85
9	Mini Heki S очистка и уход . . . . .	86
10	Гарантия . . . . .	86
11	Утилизация . . . . .	86

## 1 Пояснение символов



### **ПРЕДУПРЕЖДЕНИЕ!**

**Указания по технике безопасности:** Несоблюдение может привести к смертельному исходу или тяжелым травмам.



### **ВНИМАНИЕ!**

Несоблюдение может привести к повреждениям и нарушить работу продукта.



### **УКАЗАНИЕ**

Дополнительная информация по управлению продуктом.

## 2 Указания по безопасности и монтажу

**Соблюдайте указания по технике безопасности и требования, предписанные изготовителем автомобиля и автомастерской!**

Изготовитель не несет никакой ответственности за ущерб в следующих случаях:

- Повреждения продукта из-за механических воздействий
- Изменения в продукте, выполненные без однозначного разрешения изготовителя
- Использование в цепях, отличных от указанных в данной инструкции



### **ПРЕДУПРЕЖДЕНИЕ! Опасность травмирования!**

**Не превышать** максимально допустимую скорость 130 км/ч, так как в противном случае возможно повреждение крышного люка. Незакрепленные детали могут травмировать людей, находящихся поблизости.



### **УКАЗАНИЕ**

Если у вас не имеется достаточных технических знаний по монтажу компонентов в автомобиле, то доверьте выполнение монтажа окна для крыши автомобиля специалисту.

Соблюдайте следующие указания:

- При возникновении неполадок или неисправностей незамедлительно обратитесь в специализированную мастерскую.
- Опасность провала! Не наступайте на стеклянный купол.
- Перед началом движения убедитесь в том, что окно крыши надлежащим образом заперто.
- Перед началом движения проверьте окно крыши на наличие повреждений (напр., трещин от напряжения в акриловом стекле).
- **Не** открывайте окно крыши во время движения.
- **Не** открывайте окно крыши при сильном ветре или дожде.
- Закрывайте окно крыши при дожде или снегопаде.
- **Не** оставляйте автомобиль с открытым окном крыши.
- Следите за тем, чтобы на окне крыши не было снега или льда.

### 3 Объем поставки

№ на рис. <b>1</b>	Кол-во	Наименование
1	1	Внешняя рама со стеклянным куполом
2	1	Монтажная рама
3	1	Внутренняя рама
4	12	Длинный крепежный винт
	12	Короткий крепежный винт
5	12	Зажим

### 4 Принадлежности

Наименование	Арт. №
Спойлер	9104100260

### 5 Использование по назначению

Крышный люк Mini Heki S предназначен для монтажа в жилых прицепах:

- Толщина крыши 23 – 42 мм: арт. № 9104100289
- Толщина крыши 43 – 60 мм: арт. № 9104100290

## 6 Указания перед монтажом

- Проверьте перед монтажом толщину крыши автомобиля. При возникновении вопросов обратитесь к изготовителю автомобиля.
- При выборе места монтажа учитывайте следующее:
  - Соседние детали (рейлинги на крыше или крепежные детали), проводка и встроенные шкафы внутри автомобиля не должны повредиться при выпиливании отверстия.
  - Монтируйте окно крыши только на плоских и параллельных внутренней и внешней поверхностях крыши с максимальным углом наклона 15° относительно горизонтали.
  - Можно использовать уже имеющееся отверстие крыши, если окно в него вписывается.

### 6.1 Сделайте отверстие в крыше

См. рис. **2**

### 6.2 Использовать крепежные планки

Дополнение к рис. **3**

- Перед монтажом решите, должен ли быть усилен вырез в крыше.
- Удалите пенное вещество в соответствии с шириной крепежных планок (не содержатся в комплекте поставки) **(А)**.
- Пригоните крепежные планки **(В)**.

## 7 Монтаж Mini Heki S

### Дополнение к рис. 4

В объем поставки входит монтажная рама, подходящая либо для крыш толщиной 23 – 42 мм, либо для крыш толщиной 43 – 60 мм:

- Толщина крыши 23 – 42 мм: арт. № 9104100289
- Толщина крыши 43 – 60 мм: арт. № 9104100290

- Измерьте толщину крыши W.
- Укоротите втулки до размера H (см. табл.).
- Используйте винты подходящей длины (см. табл.).

### См. рис. 5

- Проверьте, имеется ли достаточный зазор (ок. 1 – 2 мм) между крышным люком и отверстием в крыше.

### См. рис. 6

- Очистите отверстие в крыше в области монтажа.

### См. рис. 7



### **ВНИМАНИЕ!**

Соблюдайте указания изготовителя уплотняющего средства.

- Изолируйте монтажную раму пластическим, не затвердевающим бутиленовым герметиком (например, SikaLastomer-710).

### См. рис. 8

- При монтаже учитывайте направление движения.
- Установите внешнюю раму в середине отверстия в крыше.

### См. рис. 9

- Установите монтажную раму.
- Подтяните винты примерно через 10 минут после монтажа.

### См. рис. 10

- Установите зажимы на внутреннюю раму на указанном расстоянии.

**См. рис. 11**

- Вставьте внутреннюю раму в монтажную раму.

**См. рис. 12**

- Прижмите внутреннюю раму к монтажной раме.
- Проверьте после монтажа функционирование крышного люка.
- Снимите с акрилового стекла защитную полиэтиленовую пленку.

**УКАЗАНИЕ**

Если защитная PE-пленка будет слишком долго находиться на солнечном свете, ее больше нельзя будет снять без остатка.

- При необходимости внесите в паспорт автомобиля изменившуюся высоту и изменившийся вес автомобиля.

## 8 Пользование Mini Heki S

### 8.1 Открывание и закрывание Mini Heki S (рис. 13 – рис. 15)

- Открывайте и закрывайте крышный люк, как показано на рисунках.

### 8.2 Открывание и закрывание рольставней (рис. 16)

**ВНИМАНИЕ! Опасность повреждения при застое жаркого воздуха между рольставнем и стеклом.**

При сильном солнечном излучении затемняющий рольставень можно закрывать только на две трети.

**УКАЗАНИЕ**

Положение затемняющего ставня и ставня защиты от насекомых можно изменять независимо друг от друга ступенчатым образом.

- Возьмитесь за ручку ставня и потяните его в нужное положение.

## 9 Mini Heki S очистка и уход



### ВНИМАНИЕ!

Не использовать для очистки острые или твердые инструменты, т. к. это может привести к повреждениям акрилового стекла.

Используйте только рекомендованные изготовителем чистящие средства: полировку для акрилового стекла (арт.-№ 9600000128), специальную салфетку для полировки (арт.-№ 9600000130) и очиститель акрилового стекла (арт.-№ 9600000129).



### УКАЗАНИЕ

При сильном солнечном излучении купол крыши мутнеет. Он станет опять прозрачным после остывания.

- Очищайте рольставни слабым мыльным раствором и большим количеством воды.

## 10 Гарантия

Действителен установленный законом срок гарантии. Если продукт неисправен, обратитесь в сервисную организацию в Вашей стране (адреса см. на оборотной стороне инструкции).

Наши специалисты с радостью помогут Вам и обсудят с Вами дальнейшие шаги.

## 11 Утилизация

- По возможности, выкидывайте упаковочный материал в мусор, подлежащий вторичной переработке.



Если Вы окончательно выводите продукт из эксплуатации, то получите информацию в ближайшем центре по вторичной переработке или в торговой сети о соответствующих предписаниях по утилизации.



**Przed instalacją i uruchomieniem urządzenia należy uważnie przeczytać niniejszą instrukcję. Instrukcję należy zachować. W razie przekazywania urządzenia należy ją udostępnić kolejnemu nabywcy.**

## Spis treści

1	Objaśnienie symboli . . . . .	87
2	Zasady bezpieczeństwa i montażu . . . . .	88
3	Zakres dostawy . . . . .	89
4	Osprzęt . . . . .	89
5	Użytkowanie zgodne z przeznaczeniem . . . . .	89
6	Wskazówki do wględnienia przed montażem . . . . .	90
7	Montowanie Mini Heki S . . . . .	91
8	Użycie Mini Heki S . . . . .	92
9	Pielęgnacja i czyszczenie Mini Heki S . . . . .	93
10	Gwarancja . . . . .	93
11	Utylizacja . . . . .	93

## 1 Objąśnienie symboli



### **OSTRZEŻENIE!**

**Wskazówka dot. bezpieczeństwa:** Nieprzestrzeganie może prowadzić do śmierci lub ciężkich obrażeń ciała.



### **UWAGA!**

Nieprzestrzeganie może prowadzić do powstania szkód materialnych i zakłóceń w działaniu produktu.



### **WSKAZÓWKA**

Informacje uzupełniające dot. obsługi produktu.

## 2 Zasady bezpieczeństwa i montażu

### Należy stosować się do zasad bezpieczeństwa i dokumentacji udostępnianych przez producenta i warsztaty serwisowe!

Producent nie odpowiada za szkody spowodowane:

- uszkodzeniem produktu w sposób mechaniczny
- zmianami dokonanymi w produkcie bez wyraźnej zgody producenta
- użytkowaniem w celach innych niż opisane w niniejszej instrukcji



#### **OSTRZEŻENIE! Ryzyko obrażeń!**

**Nie** przekraczać maksymalnej prędkości jazdy 130 km/h, ponieważ może to spowodować uszkodzenie okna dachowego. Oddzielające się części mogą zranić znajdujące się w pobliżu osoby.



#### **WSKAZÓWKA**

Jeśli użytkownik nie dysponuje odpowiednimi umiejętnościami technicznymi pozwalającymi na montaż komponentów w pojazdach, montaż okna dachowego należy zlecić specjalście.

Należy stosować się do następujących wskazówek:

- W przypadku wystąpienia usterek lub zakłóceń należy niezwłocznie skontaktować się z warsztatem specjalistycznym.
- Niebezpieczeństwo załamania! Nie wolno wchodzić na kopułę szklaną.
- Przed rozpoczęciem jazdy sprawdzić, czy okno dachowe jest prawidłowo zaryglowane.
- Przed rozpoczęciem jazdy należy sprawdzić, czy okno dachowe nie posiada uszkodzeń (np. pęknięć naprężeniowych w szkłe akrylowym).
- **Nie** należy otwierać okna dachowego podczas jazdy.
- **Nie** należy otwierać okna dachowego podczas silnego wiatru i deszczu.
- W przypadku wystąpienia opadów deszczu i śniegu okno należy zamknąć.
- **Nie** należy opuszczać pojazdu, gdy okno jest otwarte.
- Należy zadbać, aby na oknie nie gromadził się śnieg i lód.

### 3 Zakres dostawy

Nr na rys. <b>1</b>	Ilość	Nazwa
1	1	Rama zewnętrzna z kopułą szklaną
2	1	Rama montażowa
3	1	Rama wewnętrzna
4	12	Długa śruba mocująca
	12	Krótką śruba mocująca
5	12	Uchwyt mocujący

### 4 Osprzęt

Nazwa	Nr produktu
Spojler	9104100260

### 5 Użytkowanie zgodne z przeznaczeniem

Okno dachowe Mini Heki S nadaje się do montowania w przyczepach kempingowych:

- Grubość dachu 23 – 42 mm: Nr art. 9104100289
- Grubość dachu 43 – 60 mm: Nr art. 9104100290

## 6 Wskazówki do względnienia przed montażem

- ▶ Przed montażem konieczne jest sprawdzenie grubości dachu pojazdu. W razie wątpliwości należy skontaktować się z producentem pojazdu.
- ▶ Wybierając miejsce montażu, należy uwzględnić następujące kwestie:
  - Podczas piłowania wykroju należy zachować ostrożność, by nie uszkodzić elementów graniczących (relingu dachowego lub elementów mocujących i wzmacniających), przewodów i wbudowanych szaf znajdujących się we wnętrzu pojazdu.
  - Okno dachowe powinno się montować tylko na płaskich i równoległych wewnętrznych oraz zewnętrznych powierzchniach dachowych o maksymalnym pochyleniu 15° względem płaszczyzny poziomej.
  - Istniejący wykrój okna można zastosować wówczas, gdy okno dachowe pasuje do niego.

### 6.1 Przygotowanie wykroju

Patrz rys. **2**

### 6.2 Stosowanie listew wzmacniających

Uzupełnienie do rys. **3**

- ▶ Przed instalacją należy wyjaśnić, czy wycięcie w dachu wymaga wzmocnienia.
- ▶ Należy usunąć piankę zgodnie z szerokością listew wzmacniających (nieobjęte dostawą) **(A)**.
- ▶ Następnie należy wpasować listwy wzmacniające **(B)**.

## 7 Montowanie Mini Heki S

### Uzupełnienie do rys. 4

Zakres dostawy obejmuje ramę montażową odpowiednią dla grubości dachu 23 – 42 lub 43 – 60 mm:

- Grubość dachu 23 – 42 mm: Nr art. 9104100289
- Grubość dachu 43 – 60 mm: Nr art. 9104100290

- Należy zmierzyć grubość dachu.
- Tulejki należy skrócić do wymiaru H (zob. tabela).
- Należy użyć śrub o odpowiedniej długości (zob. tabela).

### Zob. rys. 5

- Należy sprawdzić, czy okno dachowe w każdym miejscu znajduje się w odpowiedniej odległości od wykroju dachu (ok. 1 do 2 mm).

### Zob. rys. 6

- Należy wyczyścić wycięcie w dachu w miejscu montażu.

### Zob. rys. 7



### UWAGA!

Należy uwzględnić uwagi producenta uszczelniacza.

- Należy uszczelnić ramę montażową plastycznym nietwardniejącym uszczelnia-czem butylowym (np. SikaLastomer-710).

### Zob. rys. 8

- Przy montażu należy uwzględnić kierunek jazdy.
- Należy wstawić ramę zewnętrzną na środku wykroju okna.

### Zob. rys. 9

- Należy założyć ramę montażową.
- Około 10minut po montażu należy dociągnąć śruby.

### Zob. rys. 10

- W ramie wewnętrznej należy zamontować uchwyty mocujące w podanych odle-głościach.

**Zob. rys. 11**

- ▶ Ramę wewnętrzną należy włożyć do ramy montażowej.

**Zob. rys. 12**

- ▶ Ramę wewnętrzną należy wcisnąć do ramy montażowej.
- ▶ Po montażu konieczne jest sprawdzenie działania okna dachowego.
- ▶ Należy zdjąć folię ochronną PE ze szkła akrylowego.

**WSKAZÓWKA**

Jeżeli folia akrylowa zbyt długo było wystawiona na działanie światła słonecznego, oderwanie jej bez pozostawiania resztek jest nie możliwe.

- ▶ W razie konieczności należy zgłosić do wpisania do dokumentów pojazdu zmienioną wysokość pojazdu i wagę.

## 8 Użycie Mini Heki S

### 8.1 Otwieranie i zamykanie Mini Heki S (rys. 13 do rys. 15)

- ▶ Okno dachowe należy otwierać i zamykać w sposób przedstawiony na ilustracji.

### 8.2 Otwieranie i zamykanie rolet (rys. 16)

**UWAGA! Niebezpieczeństwo uszkodzenia związanego z kumulacją ciepła pomiędzy roletą a szybą**

W przypadku silnego nasłonecznienia roletę zaciemniającą należy zaciągać tylko do dwóch trzecich wysokości.

**WSKAZÓWKA**

Roletę zaciemniającą i moskitierę można regulować bezstopniowo, niezależnie od siebie.

- ▶ Aby odpowiednio ustawić roletę, należy chwycić za uchwyt wgłębny rolety, a następnie przeciągnąć ją w żądaną pozycję.

## 9 Pielęgnacja i czyszczenie Mini Heki S



### UWAGA!

Do czyszczenia nie należy używać ostrych i twardych środków; mogą one uszkodzić szkło akrylowe.

Należy stosować wyłącznie środki czyszczące zalecane przez producenta: Politura do szkła akrylowego (nr-produktu 9600000128), specjalna ściereczka nasączona politurą (nr-produktu 9600000130) i płyn do czyszczenia szkła akrylowego (nr-produktu 9600000129).



### WSKAZÓWKA

Szkło kopuły dachowej mętnieje pod wpływem silnego działania promieni słonecznych i staje się przejrzyste dopiero wówczas, gdy osiągnie niską temperaturę.

- Rolety należy czyścić ługiem mydlnym z dużą ilością wody.

## 10 Gwarancja

Obowiązuje ustawowy okres gwarancji. Jeśli produkt jest uszkodzony, należy zgłosić się do partnera serwisowego w danym kraju (adresy dostępne na odwrocie instrukcji).

Nasi specjaliści służą chętnie pomocą i omówią z Państwem dalszy przebieg gwarancji.

## 11 Utylizacja

- Opakowanie należy wyrzucić do odpowiedniego pojemnika na śmieci do recyklingu.



Jeżeli produkt nie będzie dłużej eksploatowany, koniecznie dowiedz się w najbliższym zakładzie recyklingu lub w specjalistycznym sklepie, jakie są aktualnie obowiązujące przepisy dotyczące utylizacji.

**Pred montážou a uvedením do prevádzky si prosím pozorne prečítajte tento návod a odložte si ho. V prípade odovzdania výrobku ďalšiemu používateľovi mu odovzdajte aj tento návod.**

## Obsah

1	Vysvetlenie symbolov . . . . .	94
2	Pokyny týkajúce sa bezpečnosti a montáže . . . . .	95
3	Obsah dodávky . . . . .	96
4	Príslušenstvo . . . . .	96
5	Používanie v súlade s určením . . . . .	96
6	Upozornenia pred montážou . . . . .	97
7	Montáž Mini Heki S . . . . .	98
8	Používanie Mini Heki S . . . . .	99
9	Ošetrovanie a čistenie Mini Heki S . . . . .	100
10	Záruka . . . . .	100
11	Likvidácia . . . . .	100

## 1 Vysvetlenie symbolov



### VÝSTRAHA!

**Bezpečnostný pokyn:** Nerešpektovanie môže viesť k smrti alebo k ťažkému zraneniu.



### POZOR!

Nerešpektovanie môže viesť k materiálnym škodám a môže ovplyvniť funkciu zariadenia.



### POZNÁMKA

Doplňujúce informácie k obsluhu výrobku.



## 2 Pokyny týkajúce sa bezpečnosti a montáže

### **Dodržiavajte bezpečnostné pokyny a podmienky predpísané výrobcom vozidla a združením automobilového priemyslu!**

Výrobca v nasledujúcich prípadoch nepreberá za škody žiadnu záruku:

- Poškodenia produktu mechanickými vplyvmi
- Zmeny produktu bez vyjadreného povolenia výrobcu
- Použitie na iné účely ako sú účely uvedené v návode



#### **VÝSTRAHA! Nebezpečenstvo poranenia!**

**Neprekračujte** maximálnu povolenú rýchlosť jazdy 130 km/h, pretože môže dôjsť k poškodeniu strešného okna. Uvoľnené diely môžu zraniť osoby v blízkom okolí.



#### **POZNÁMKA**

Keď nemáte dostatočné technické vedomosti o montáži komponentov vo vozidlách, mali by ste montáž strešného okna na vozidle prenechať odborníkovi.

Rešpektujte nasledovné upozornenia:

- Ak sa vyskytla chyba alebo porucha, obratom kontaktujte špecializovaný servis.
- Nebezpečenstvo prelomenia! Na sklenenú kupolu nestúpajte.
- Pred jazdou skontrolujte, či je strešné okno riadne zaistené.
- Pred jazdou skontrolujte, či strešné okno nie je poškodené (napr. praskliny na akrylovom skle následkom napnutia).
- Počas jazdy strešné okno **neotvárajte**.
- Strešné okno **neotvárajte** za silného vetra alebo dažďa.
- Počas dažďa a sneženia zatvorte strešné okno.
- Vozidlo **neopúšťajte**, ak je otvorené strešné okno.
- Strešné okno udržiavajte v stave bez snehu a námrazy.

### 3 Obsah dodávky

Č. na obr. 1	Množstvo	Označenie
1	1	Vonkajší rám so sklenenou kupolou
2	1	Montážny rám
3	1	Vnútorný rám
4	12	Dlhá upevňovacia skrutka
	12	Krátka upevňovacia skrutka
5	12	Upevňovacia svorka

### 4 Príslušenstvo

Označenie	Č. výrobku
Spoiler	9104100260

### 5 Používanie v súlade s určením

Strešné okno Mini Heki S je vhodné na montáž do obytných karavanov:

- Hrúbky striech 23 – 42 mm: Č. výr. 9104100289
- Hrúbky striech 43 – 60 mm: Č. výr. 9104100290

## 6 Upozornenia pred montážou

- Pred montážou preverte hrúbku strechy vozidla. V prípade otázok sa obráťte na výrobcu vozidla.
- Pri výbere miesta montáže dodržiavajte:
  - Susediace časti (strešné lyžiny alebo upevňovacie a vystužovacie časti), vedenia a zabudovaný nábytok v interiéri vozidla sa pri pílení výrezu nesmú poškodiť.
  - Strešné okno namontujte len na rovné a paralelné vnútorné a vonkajšie plochy s maximálnym sklonom 15° voči horizontálnej rovine.
  - Môžete požiť existujúci strešný otvor, ak sa hodí pre strešné okno.

### 6.1 Opracovanie otvoru

Pozri obr. **2**

### 6.2 Použitie vystužovacích lišt

Doplnok k obr. **3**

- Pred montážou sa informujte, či sa nemusí zosilniť strešný výrez.
- Odstráňte penovú výplň podľa šírky vašich vystužovacích lišt (nie sú súčasťou dodávky) **(A)**.
- Vsadte vystužovacie lišty **(B)**.

## 7 Montáž Mini Heki S

### Doplnok k obr. 4

V obsahu dodávky sa nachádza montážny rám, ktorý je vhodný buď pre hrúbky striech 23 – 42 mm, alebo pre hrúbky striech 43 – 60 mm:

- Hrúbky striech 23 – 42 mm: Č. výr. 9104100289
- Hrúbky striech 43 – 60 mm: Č. výr. 9104100290

- Zmerajte vašu hrúbku strechy W.
- Skráťte objímky na rozmer H (pozri tabuľku).
- Použite skrutky s vhodnou dĺžkou (pozri tabuľku).

### Pozri obr. 5

- Skontrolujte, či má strešné okno po obvode dostatočný odstup (cca 1 až 2 mm) od strešného výrezu.

### Pozri obr. 6

- Vyčistite strešný výrez v oblasti montáže.

### Pozri obr. 7



#### **POZOR!**

Rešpektujte pokyny výrobcu utesňovacieho materiálu.

- Utesnite montážny rám plastickým, netvrdeným butylovým tmelom (napr. SikaLastomer-710).

### Pozri obr. 8

- Pri montáži rešpektujte smer jazdy.
- Umiestnite vonkajší rám do stredu strešného výrezu.

### Pozri obr. 9

- Namontujte montážny rám.
- 10 minút po montáži dotiahnite skrutky.

### Pozri obr. 10

- Namontujte upevňovacie svorky v uvedených odstupoch na vnútorný rám.

**Pozri obr. 11**

- Vložte vnútorný rám do montážneho rámu.

**Pozri obr. 12**

- Zatlačte vnútorný rám na montážny rám.
- Po montáži skontrolujte fungovanie strešného okna.
- Stiahnite PE ochrannú fóliu z akrylového skla.

**POZNÁMKA**

Ak bola ochranná PE fólia príliš dlho vystavená slnečnému svetlu, nedá sa už odstrániť bez zvyškov.

- V prípade potreby dajte zaznamenať zmenu výšky vozidla a zmenu hmotnosti do technického preukazu vozidla.

## 8 Používanie Mini Heki S

### 8.1 Otvorenie a zatvorenie Mini Heki S (obr. 13 až obr. 15)

- Otvorte a zatvorte strešné okno tak, ako je to zobrazené.

### 8.2 Otváranie a zatváranie roliet (obr. 16)

**POZOR! Nebezpečenstvo poškodenia následkom kumulovania tepla medzi roletou a sklom.**

Pri silnom slnečnom žiarení sa smie tieniaca roleta zatvoriť len do dvoch tretín.

**POZNÁMKA**

Tieniacu roletu a ochrannú roletu proti hmyzu môžete navzájom nezávisle plynule regulovať.

- Chyťte príslušnú roletu za vyhlíbenie a potiahnite ju do požadovanej polohy.

## 9 Ošetrovanie a čistenie Mini Heki S



### POZOR!

Na čistenie nepoužívajte ostré prostriedky, pretože by mohli poškodiť akrylové sklo.

Používajte výlučne čistiace prostriedky odporúčané výrobcom: leštidlo na akrylové sklo (č.-výrobku 9600000128), špeciálnu leštiacu utierku (č.-výrobku 9600000130) a čistič na akrylové sklo (č.-výrobku 9600000129).



### POZNÁMKA

Silné slnečné žiarenie spôsobí zakalenie strešnej kupoly. Akonáhle vychladne, bude opäť číra.

- Rolety čistíte jemným mydlovým roztokom a dostatočným množstvom vody.

## 10 Záruka

Platí zákonom stanovená záručná lehota. Ak by bol výrobok chybný, obráťte sa na servisného partnera vo vašej krajine (adresy pozri na zadnej strane návodu).

Naši špecialisti vám radi pomôžu a dohodnú s vami ďalší priebeh záruky.

## 11 Likvidácia

- Obalový materiál podľa možnosti odovzdajte do príslušného odpadu na recykláciu.



Keď výrobok definitívne vyradíte z prevádzky, informujte sa v najbližšom recyklačnom stredisku alebo u vášho špecializovaného predajcu o príslušných predpisoch týkajúcich sa likvidácie.

**Před zahájením instalace a uvedením do provozu si pečlivě přečtete tento návod a uschovejte jej. V případě dalšího prodeje výrobku předejte návod novému uživateli.**

## Obsah

1	Vysvětlení symbolů . . . . .	101
2	Bezpečnostní pokyny a pokyny k instalaci . . . . .	102
3	Obsah dodávky . . . . .	103
4	Příslušenství . . . . .	103
5	Použití v souladu s účelem . . . . .	103
6	Pokyny montáží . . . . .	104
7	Montáž systému Mini Heki S . . . . .	105
8	Použití výrobku Mini Heki S . . . . .	106
9	Údržba a čištění střešního okna Mini Heki S . . . . .	107
10	Odpovědnost za vady . . . . .	107
11	Likvidace . . . . .	107

## 1 Vysvětlení symbolů



### **VÝSTRAHA!**

**Bezpečnostní pokyny:** Následkem nedodržení pokynů mohou být smrtelná nebo vážná zranění.



### **POZOR!**

Nedodržení pokynů může mít za následek hmotné škody a narušení funkce výrobku.



### **POZNÁMKA**

Doplňující informace týkající se obsluhy výrobku.

## 2 Bezpečnostní pokyny a pokyny k instalaci

### **Dodržujte předepsané bezpečnostní pokyny a předpisy vydané výrobcem vozidla a autoservisem!**

V následujících případech nepřebírá výrobce žádné záruky za škody:

- Poškození výrobku působením mechanických vlivů
- Změna výrobku bez výslovného souhlasu výrobce
- Použití k jiným účelům, než jsou popsány v tomto návodu



#### **VÝSTRAHA! Nebezpečí úrazu!**

**Nepřekračujte** maximální povolenou jízdní rychlost 130 km/h, protože se tím může poškodit střešní okno. Uvolňující se díly mohou zranit osoby v okolí.



#### **POZNÁMKA**

Pokud nemáte dostatečné technické znalosti v oblasti instalace součástí do vozidla, pověřte instalací střešního okna na vozidlo odborníka.

Dodržujte následující pokyny:

- Pokud dojde k závadám nebo poruchám, vyhledejte specializovaný servis.
- Nebezpečí proslápnutí! Nevstupujte na skleněnou plochu.
- Před zahájením jízdy zkontrolujte, zda je střešní okno řádně zajištěno.
- Před zahájením jízdy zkontrolujte, zda není střešní okno poškozené (např. trhlinky vyvolané napětím v akrylovém skle).
- **Neotevírejte** střešní okno za jízdy.
- **Neotevírejte** střešní okno za silného větru nebo deště.
- Za deště a sněžení střešní okno zavřete.
- **Neopouštějte** vozidlo s otevřeným střešním oknem.
- Odstraňujte ze střešního okna sníh a led.



### 3 Obsah dodávky

Č. na obr. 1	Množství	Název
1	1	Vnější rám se skleněnou kopulí
2	1	Montážní rám
3	1	Vnitřní rám
4	12	Dlouhý upevňovací šroub
	12	Krátký upevňovací šroub
5	12	Upevňovací spona

### 4 Příslušenství

Název	Č. výrobku
Spojler	9104100260

### 5 Použití v souladu s účelem

Střešní okno Mini Heki S je vhodné k instalaci do obytných přívěsů:

- Tloušťka střechy 23 – 42 mm: Výr. č. 9104100289
- Tloušťka střechy 43 – 60 mm: Výr. č. 9104100290

## 6 Pokyny montáží

- Před zahájením montáže zkontrolujte tloušťku střechy vozidla. S případnými dotazy se obračejte na výrobce vozidla.
- Při výběru místa instalace respektujte následující podmínky:
  - Při vyřezávání montážního otvoru nesmějí být poškozeny konstrukční součásti (nosiče, upevňovací součásti a výztuhy), vodiče a skříňně vestavené uvnitř vozidla.
  - Montujte střešní okno pouze na rovné a paralelní vnitřní a vnější plochy s maximálním sklonem 15° od horizontály.
  - Můžete použít stávající otvor ve střeše, pokud se do něj střešní okno vejde.

### 6.1 Provedení výřezu

Viz obr. **2**

### 6.2 Použití výztužných lišt

Doplnění k obr. **3**

- Před instalací zjistěte, zda musí být provedeno zesílení otvoru ve střeše.
- Odstraňte pěnovou výplň v závislosti na šířce výztužných lišt (nejsou součástí dodávky) **(A)**.
- Upravte tvar výztužných lišt **(B)**.

## 7 Montáž systému Mini Heki S

### Doplnění k obr. 4

Dodávka obsahuje montážní rám, který je vhodný pro střechy o tloušťce 23 – 42 mm, nebo střechy o tloušťce 43 – 60 mm:

- Tloušťka střechy 23 – 42 mm: Výr. č. 9104100289
- Tloušťka střechy 43 – 60 mm: Výr. č. 9104100290

- Změřte tloušťku střechy W.
- Zkraťte pouzdra na rozměr H (viz tabulka).
- Použijte šrouby o vhodné délce (viz tabulka).

### Viz obr. 5

- Zkontrolujte, zda má střešní okno po obvodu dostatečnou vzdálenost (cca 1 až 2 mm) od výřezu ve střeše.

### Viz obr. 6

- Vyčistěte otvor ve střeše v oblasti montáže.

### Viz obr. 7



#### **POZOR!**

Dodržujte pokyny výrobce těsnicí hmoty.

- Utěsněte montážní rám plastickou netuhnoucí butylovou těsnicí hmotou (např. SikaLastomer-710).

### Viz obr. 8

- Při montáži pamatujte na směr jízdy.
- Umístěte vnější rám uprostřed do výřezu ve střeše.

### Viz obr. 9

- Namontujte montážní rám.
- Šrouby 10 minut po montáži dotáhněte.

### Viz obr. 10

- Namontujte upevňovací spony v uvedených vzdálenostech do vnitřního rámu.

**Viz obr. 11**

- Vložte vnitřní rám do montážního rámu.

**Viz obr. 12**

- Zatlačte vnitřní rám do montážního rámu.
- Po provedení montáže zkontrolujte funkci střešního okna.
- Sundejte z akrylátového skla ochrannou fólii PE.

**POZNÁMKA**

Pokud byla ochranná fólie PE příliš dlouho vystavena slunečnímu záření, nemusí ji být možné bezezbytku uvolnit.

- Nechejte zapsat do dokumentace vozidla změnu výšky a hmotnosti, pokud je to nutné.

## 8 Použití výrobku Mini Heki S

### 8.1 Otevřete a zavřete Mini Heki S (obr. 13 až obr. 15)

- Otevřete a zavřete střešní okno tak, jak je uvedeno na obrázku.

### 8.2 Otevření a zatažení rolet (obr. 16)

**POZOR! Nebezpečí poškození následkem vysoké teploty mezi roletou a sklem**

Při silném slunečním záření smíte zatáhnout stínicí roletu pouze ze dvou třetin.

**POZNÁMKA**

Stínicí roletu a roletu proti hmyzu můžete plynule nastavovat nezávisle na sobě.

- Uchopte úchytку s vybráním u příslušné rolety a zatáhněte roletu do požadované polohy.

## 9 Údržba a čištění střešního okna Mini Heki S



### POZOR!

Nepoužívejte k čištění žádné tvrdé nebo ostré prostředky, může dojít k poškození akrylového skla.

Používejte výhradně čisticí prostředky doporučené výrobcem: Leštadlo na akrylové sklo (výr.-č. 9600000128), speciální leštící utěrka (výr.-č. 9600000130) a prostředek k čištění akrylového skla (výr.-č. 9600000129).



### POZNÁMKA

Při silném slunečním záření se kupole střechy zakalí. Zakalení zmizí, jakmile se ochladí.

- Čistěte rolety jemným mýdlovým roztokem a velkým množstvím vody.

## 10 Odpovědnost za vady

Na výrobek je poskytována záruka v souladu s platnými zákony. Pokud je výrobek vadný, kontaktujte servisního partnera ve vaší zemi (adresy viz zadní strana tohoto návodu).

Naši odborníci vám rádi pomohou a projednají s vámi další průběh záruky.

## 11 Likvidace

- Obalový materiál likvidujte v odpadu určeném k recyklaci.



Jakmile výrobek zcela vyřadíte z provozu, informujte se v příslušných recyklačních centrech nebo u specializovaného prodejce o příslušných předpisech o likvidaci odpadu.

**Beépítés és üzembe vétel előtt gondosan olvassa el és őrizze meg ezt a használati útmutatót. Ha a terméket továbbadja, mellékelje hozzá a használati útmutatót is.**

## Tartalomjegyzék

1	Szimbólumok magyarázata . . . . .	108
2	Biztonsági és beszerelési tudnivalók . . . . .	109
3	Szállítási terjedelem . . . . .	110
4	Tartozékok . . . . .	110
5	Rendeltetésszerű használat . . . . .	110
6	Beszerelés előtti megjegyzések . . . . .	111
7	A Mini Heki S felszerelése . . . . .	112
8	A Mini Heki S használata . . . . .	113
9	A Mini Heki S ápolása és tisztítása . . . . .	114
10	Szavatosság . . . . .	114
11	Ártalmatlanítás . . . . .	114

## 1 Szimbólumok magyarázata



### **FIGYELMEZTETÉS!**

**Biztonsági tudnivaló:** Az utasítás figyelmen kívül hagyása halált vagy súlyos sérülést okozhat.



### **FIGYELEM!**

Ha nem veszi figyelembe az információt, az anyagkárosodást eredményezhet, és káros kihatással lehet a termék működésére.



### **MEGJEGYZÉS**

Kiegészítő információk a termék kezelésével kapcsolatosan.

## 2 Biztonsági és beszerelési tudnivalók

### Vegye figyelembe a járműgyártó és a gépjárműszakma által előírt biztonsági megjegyzéseket és előírásokat!

A gyártó a bekövetkező károkért a következő esetekben nem vállal felelősséget:

- a termék mechanikai behatások miatti sérülése
- a termék kifejezett gyártói engedély nélküli módosítása
- az útmutatóban leírt céloktól eltérő felhasználás



#### **FIGYELMEZTETÉS! Sérülésveszély!**

**Ne** lépje túl a maximálisan megengedett 130 km/h sebességet, ellenkező esetben a tetőablak károsodhat. A leváló alkatrészek megsebesíthetik a környezetben tartózkodó személyeket.



#### **MEGJEGYZÉS**

Ha nem rendelkezik részegységek járművekbe történő beszereléséhez szükséges kielégítő műszaki ismeretekkel, akkor a tetőablakot szakemberrel szereltesse a járműbe.

Vegye figyelembe az alábbi megjegyzéseket:

- Hiba vagy üzemzavar esetén haladéktalanul keressen fel egy szakműhelyt.
- Beszakadásveszély! Ne lépjen az üvegtetőre.
- Az utazás megkezdése előtt ellenőrizze, hogy a tetőablak megfelelően van-e reteszelve.
- Az utazás megkezdése előtt ellenőrizze, hogy a tetőablakon vannak-e sérülések (például feszültségrepedések az akrilüvegben).
- **Ne** nyissa ki a tetőablakot utazás közben.
- **Ne** nyissa ki a tetőablakot erős szél vagy eső esetén.
- Eső és hóesés esetén zárja be a tetőablakot.
- **Ne** hagyja el a járművet, ha a tetőablak nyitva van.
- Tartsa a tetőablakot hó- és jégmentesen.

### 3 Szállítási terjedelem

Szám 1. ábra	Mennyiség	Megnevezés
1	1	Külső keret üvegkopolával
2	1	Szerelőkeret
3	1	Belső keret
4	12	Hosszú rögzítőcsavar
	12	Rövid rögzítőcsavar
5	12	Rögzítőkapocs

### 4 Tartozékok

Megnevezés	Cikkszám
Spoiler	9104100260

### 5 Rendeltetészerű használat

A Mini Heki S tetőablak lakókocsikba való beépítésre alkalmas.

- 23 – 42 mm tetővastagságokhoz: Cikkszám: 9104100289
- 43 – 60 mm tetővastagságokhoz: Cikkszám: 9104100290



## 6 Beszerelés előtti megjegyzések

- A szerelés előtt ellenőrizze járműve tetővastagságát. Ha kérdései vannak, forduljon a járműgyártóhoz.
- A felszerelés helyét a következők figyelembe vételével válassza meg:
  - Szomszédos szerkezeti elemek (tetőkornlát, vagy rögzítő-, és merevítő alkatrészek), a jármű belső terében lévő beépített szekrényeket és vezetékeket a kivágás elkészítésekor tilos megsérteni.
  - A tetőablak csak olyan sík és párhuzamos belső-, és külső tetőfelületekbe építhető be, melynek dőlésszöge a vízszinteshez képest nem haladja meg a 15°-ot.
  - Ha a tetőablak illeszkedik bele, akkor használhat már meglévő tetőkivágást is.

### 6.1 A kivágás kiszélesítése

Lásd: **2.** ábra

### 6.2 Merevítőlécek használata

A(z) **3.** ábra ábra kiegészítése

- Tisztázza a beépítés előtt, hogy a tetőkivágást meg kell-e erősíteni.
- Távolítsa el a habanyagot a megerősítőlécek szélességében (nincs mellékelve) **(A)**.
- Illessze be a megerősítőléceket **(B)**.

## 7 A Mini Heki S felszerelése

### A(z) **4.** ábra ábra kiegészítése

A szállítási terjedelem tartalmaz egy szerelőkeretet, amely vagy 23 – 42 mm, vagy 43 – 60 mm vastag tetőkhöz alkalmas:

- 23 – 42 mm tetővastagságokhoz: Cikkszám: 9104100289
- 43 – 60 mm tetővastagságokhoz: Cikkszám: 9104100290

- Mérje meg a 'W' tetővastagságot.
- A perselyeket rövidítse le a 'H' méretre (lásd a táblázatban).
- A megfelelő hosszúságú csavarokat használja (lásd a táblázatban).

### Lásd **5.** ábra

- Ellenőrizze, hogy a tetőablak és a tetőkivágás között körben elegendő távolság van-e (kb. 1 - 2 mm).

### Lásd: **6.** ábra

- A beszerelés területén tisztítsa meg a tetőkivágást.

### Lásd **7.** ábra



#### **FIGYELEM!**

Vegye figyelembe a tömítőanyag-gyártó útmutatásait.

- A szerelőkeretet rugalmas, nem keményedő butil tömítőanyaggal (például SikaLastomer-710) szigetelje körbe.

### Lásd **8.** ábra

- A szereléskor vegye figyelembe a menetirányt.
- A külső keretet helyezze be a tetőkivágás középebe.

### Lásd: **9.** ábra

- Szerelje be a szerelőkeretet.
- A szerelés után 10 perccel húzza után a csavarokat.

### Lásd **10.** ábra

- A megadott távolságokat betartva szerelje fel a rögzítőkapcsokat a belső keretre.

**Lásd: 11. ábra**

- A belső keretet helyezze be a szerelőkeretbe.

**Lásd: 12. ábra**

- Nyomja rá a belső keretet a szerelőkeretre.
- A szerelés után ellenőrizze a tetőablak működését.
- Húzza le a PE-védőfóliát az akril üvegről.

**MEGJEGYZÉS**

Ha a PE-védőfólia már hosszabb ideje ki volt téve a napsugárzás hatásának, akkor nem lehet maradéktalanul eltávolítani.

- Amennyiben szükséges, jegyeztesse be a jármű forgalmi engedélyébe a módosult járműmagasságot és -tömeget.

## 8 A Mini Heki S használata

### 8.1 A Mini Heki S nyitása és zárása (13. ábra - 15. ábra)

- A tetőablak az ábrán látható módon nyitható és zárható.

### 8.2 A redőnyök nyitása és zárása (16. ábra)

**FIGYELEM! A redőny és az üvegtábla között megrekedő forró levegő sérülést okozhat**

Erős napsugárzás esetén a sötétítőredőnyt csak kétharmadáig húzza le.

**MEGJEGYZÉS**

A sötétítőredőny és a rovarvédő-redőny egymástól függetlenül fokozatmentesen állítható.

- Fogja meg az adott redőny fogásmélyedését és húzza azt a kívánt állásba.

## 9 A Mini Heki S ápolása és tisztítása



### FIGYELEM!

Ne használjon éles vagy kemény eszközöket a tisztításhoz, mivel azok az akrilüveg sérülését okozhatják.

Kizárólag a gyártó által ajánlott tisztítószeret használjon: Akrilüveg-fényező (cikkszám: 9600000128), különleges fényezőkendő (cikkszám: 9600000130) és akrilüveg-tisztító (cikkszám: 9600000129).



### MEGJEGYZÉS

Erős napfény esetén a tetőablak besötétedik. Lehűlés után újból kivilágosodik.

- ▶ A redőnyöket enyhén szappanos lúggal és sok vízzel tisztítsa.

## 10 Szavatosság

A termékre a törvény szerinti szavatossági időszak érvényes. A termék meghibásodása esetén forduljon az illetékes szervizpartnerhez (a címetek lásd jelen útmutató hátoldalán).

Szakembereink szívesen nyújtanak segítséget és felvilágosítást adnak a szavatosságra vonatkozó további tudnivalókról.

## 11 Ártalmatlanítás

- ▶ A csomagolóanyagot lehetőleg a megfelelő újrahasznosítható hulladék közé tegye.



Ha a terméket véglegesen kivonja a forgalomból, kérjük, tájékozódjon a legközelebbi hulladékártalmatlanító központnál vagy a szakkereskedőjénél az idevonatkozó ártalmatlanítási előírásokkal kapcsolatosan.



**GERMANY**

**Dometic WAECO International GmbH**  
 Hollefeldstraße 63 · D-48282 Emsdetten  
 ☎ +49 (0) 2572 879-0 · 📠 +49 (0) 2572 879-300  
 Mail: info@dometic-waeco.de

**dometic.com****AUSTRALIA**

**Dometic Australia Pty. Ltd.**  
 1 John Duncan Court  
 Varsity Lakes QLD 4227  
 ☎ 1800 212121  
 📠 +61 7 55076001  
 Mail: sales@dometic.com.au

**AUSTRIA**

**Dometic Austria GmbH**  
 Neudorferstraße 108  
 A-2353 Guntramdsdorf  
 ☎ +43 2236 908070  
 📠 +43 2236 90807060  
 Mail: info@dometic.at

**BENELUX**

**Dometic Branch Office Belgium**  
 Zincstraat 3  
 B-1500 Halle  
 ☎ +32 2 3598040  
 📠 +32 2 3598050  
 Mail: info@dometic.be

**BRAZIL**

**Dometic DO Brasil LTDA**  
 Avenida Paulista 1754, conj. 111  
 SP 01310-920 Sao Paulo  
 ☎ +55 11 3251 3352  
 📠 +55 11 3251 3362  
 Mail: info@dometic.com.br

**DENMARK**

**Dometic Denmark A/S**  
 Nordsensvej 15, Taulov  
 DK-7000 Fredericia  
 ☎ +45 75585966  
 📠 +45 75586307  
 Mail: info@dometic.dk

**FINLAND**

**Dometic Finland OY**  
 Mestariintie 4  
 FIN-01730 Vantaa  
 ☎ +358 20 7413220  
 📠 +358 9 7593700  
 Mail: info@dometic.fi

**FRANCE**

**Dometic SAS**  
 ZA du Pré de la Dame Jeanne  
 B.P. 5  
 F-60128 Pleilly  
 ☎ +33 3 44633525  
 📠 +33 3 44633518  
 Mail: vehiculesdeloisirs@dometic.fr

**HONG KONG**

**Dometic Group Asia Pacific**  
 Suites 2207-11 - 22/F - Tower 1  
 The Gateway - 25 Canton Road,  
 Tsim Sha Tsui - Kowloon  
 ☎ +852 2 4611386  
 📠 +852 2 4665553  
 Mail: info@waeco.com.hk

**HUNGARY**

**Dometic Zrt. Sales Office**  
 Kerekgyártó u. 5.  
 H-1147 Budapest  
 ☎ +36 1 468 4400  
 📠 +36 1 468 4401  
 Mail: budapest@dometic.hu

**ITALY**

**Dometic Italy S.r.l.**  
 Via Virgilio, 3  
 I-47122 Forlì (FC)  
 ☎ +39 0543 754901  
 📠 +39 0543 754983  
 Mail: vendite@dometic.it

**JAPAN**

**Dometic KK**  
 Maekawa-Shibaura, Bldg. 2  
 2-13-9 Shibaura Minato-ku  
 Tokyo 108-0023  
 ☎ +81 3 5445 3333  
 📠 +81 3 5445 3339  
 Mail: info@dometic.jp

**MEXICO**

**Dometic Mx, S. de R. L. de C. V.**  
 Circuito Médicos No. 6 Local 1  
 Colonia Ciudad Satélite  
 CP 53100 Naucalpan de Juárez  
 Estado de México  
 ☎ +52 55 5374 4108  
 📠 +52 55 5393 4683  
 Mail: info@dometic.com.mx

**NETHERLANDS**

**Dometic Benelux B.V.**  
 Ecustraat 3  
 NL-4879 NP Etten-Leur  
 ☎ +31 76 5029000  
 📠 +31 76 5029019  
 Mail: info@dometic.nl

**NEW ZEALAND**

**Dometic New Zealand Ltd.**  
 PO Box 12011  
 Penrose  
 Auckland 1642  
 ☎ +64 9 622 1490  
 📠 +64 9 622 1573  
 Mail: customerservices@dometic.co.nz

**NORWAY**

**Dometic Norway AS**  
 Østerøyveien 46  
 N-3232 Sandefjord  
 ☎ +47 33428450  
 📠 +47 33428459  
 Mail: firmapost@dometic.no

**POLAND**

**Dometic Poland Sp. z o.o.**  
 Ul. Puławska 435A  
 PL-02-801 Warszawa  
 ☎ +48 22 414 3200  
 📠 +48 22 414 3201  
 Mail: info@dometic.pl

**PORTUGAL**

**Dometic Spain, S.L.**  
 Branch Office em Portugal  
 Rot. de São Gonçalo nº 1 - Esc. 12  
 2775-399 Carcavelos  
 ☎ +351 219 244 173  
 📠 +351 219 243 206  
 Mail: info@dometic.pt

**RUSSIA**

**Dometic RUS LLC**  
 Komsomolskaya square 6-1  
 RU-107140 Moscow  
 ☎ +7 495 780 79 39  
 📠 +7 495 916 56 53  
 Mail: info@dometic.ru

**SINGAPORE**

**Dometic Pte Ltd**  
 18 Boon Lay Way 06-140 Trade Hub 21  
 Singapore 609966  
 ☎ +65 6795 3177  
 📠 +65 6862 6620  
 Mail: dometic@dometic.com.sg

**SLOVAKIA**

**Dometic Slovakia s.r.o. Sales Office Bratislava**  
 Nádrazná 34/A  
 900 28 Ivánka pri Dunaji  
 ☎/📠 +421 2 45 529 680  
 Mail: bratislava@dometic.com

**SOUTH AFRICA**

**Dometic (Pty) Ltd.**  
**Regional Office**  
**South Africa & Sub-Saharan Africa**  
 2 Avalon Road  
 West Lake View Ext 11  
 Modderfontein 1645  
 Johannesburg  
 ☎ +27 11 4504978  
 📠 +27 11 4504976  
 Mail: info@dometic.co.za

**SPAIN**

**Dometic Spain S.L.**  
 Avda. Sierra del Guadarrama, 16  
 E-28691 Villanueva de la Cañada  
 Madrid  
 ☎ +34 91 833 60 89  
 📠 +34 900 100 245  
 Mail: info@dometic.es

**SWEDEN**

**Dometic Scandinavia AB**  
 Gustaf Melins gata 7  
 S-42131 Västra Frölunda  
 ☎ +46 31 7341100  
 📠 +46 31 7341101  
 Mail: info@dometicgroup.se

**SWITZERLAND**

**Dometic Switzerland AG**  
 Riedackerstrasse 7a  
 CH-8153 Rümlang  
 ☎ +41 44 8187171  
 📠 +41 44 8187191  
 Mail: info@dometic.ch

**UNITED ARAB EMIRATES**

**Dometic Middle East FZCO**  
 P. O. Box 17860  
 S-D 6, Jebel Ali Freezone  
 Dubai  
 ☎ +971 4 883 3858  
 📠 +971 4 883 3868  
 Mail: info@dometic.ae

**UNITED KINGDOM**

**Dometic UK Ltd.**  
 Dometic House, The Brewery  
 Blandford St. Mary  
 Dorset DT11 9LS  
 ☎ +44 344 626 0133  
 📠 +44 344 626 0143  
 Mail: customerservices@dometic.co.uk

**USA**

**Dometic RV Division**  
 1120 North Main Street  
 Elkhart, IN 46515  
 ☎ +1 574-264-2131